

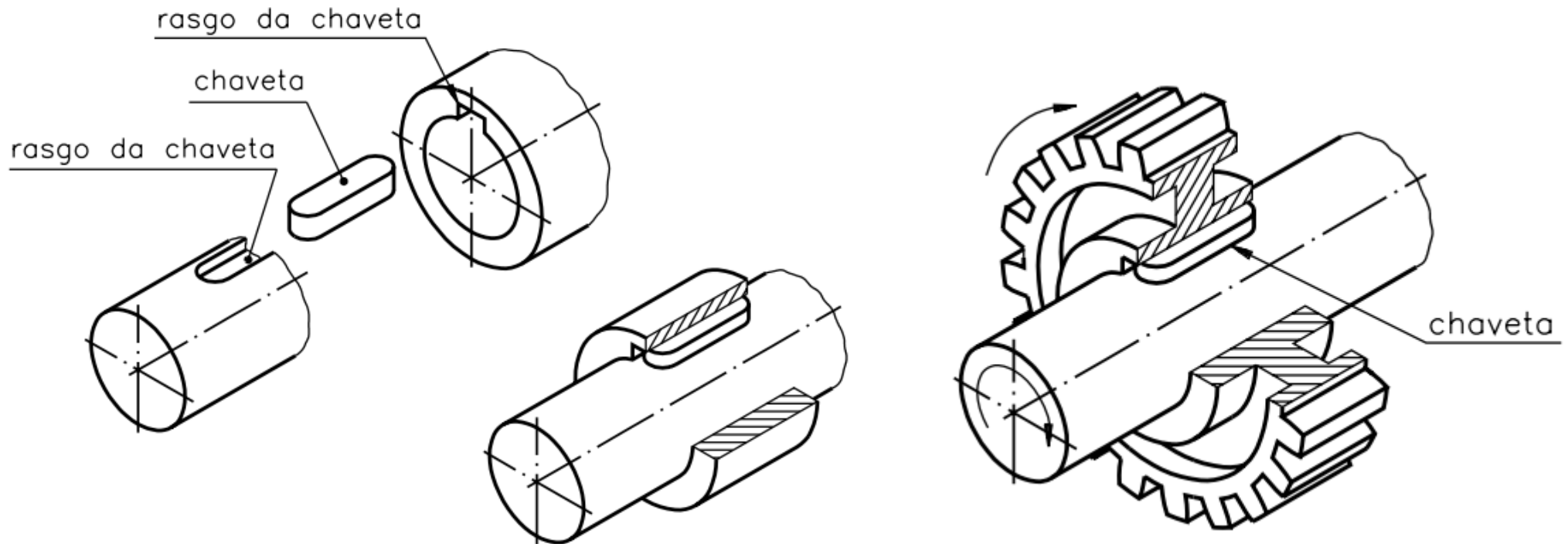
Projeto e computação gráfica I



Universidade Federal de São João del-Rei
Pedro Mitsuo Shiroma
Sala 119 – Bloco 3

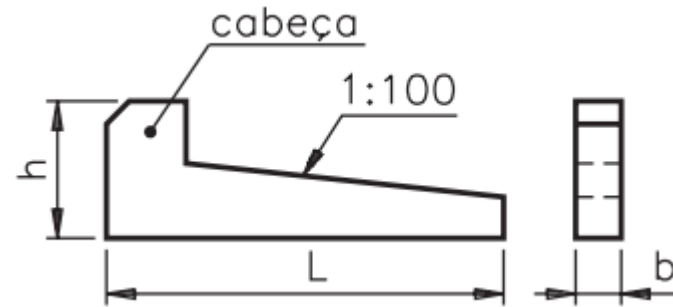
Exemplo - Chaveta

- Chavetas são elementos de fixação usados para unir 2 peças:

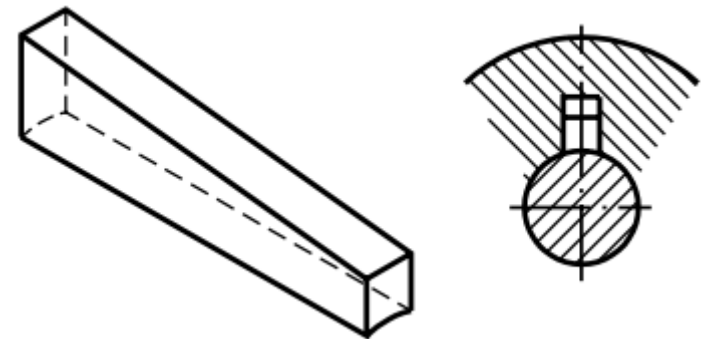


Exemplo - chaveta

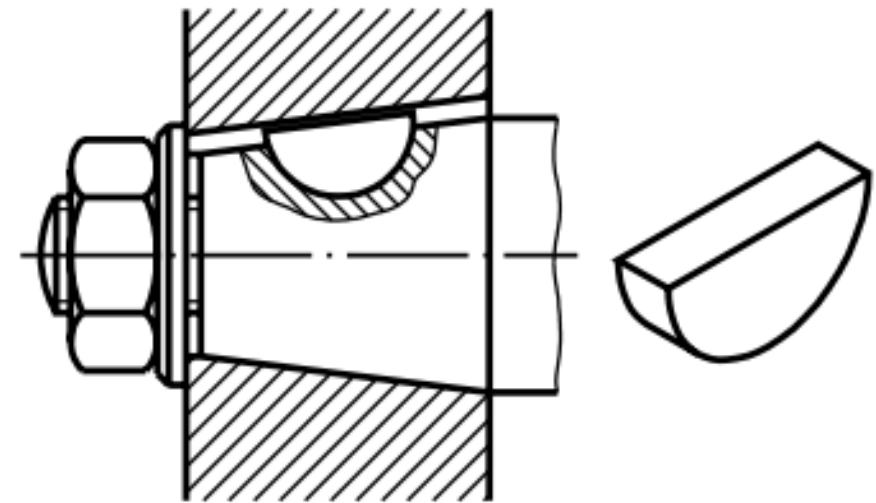
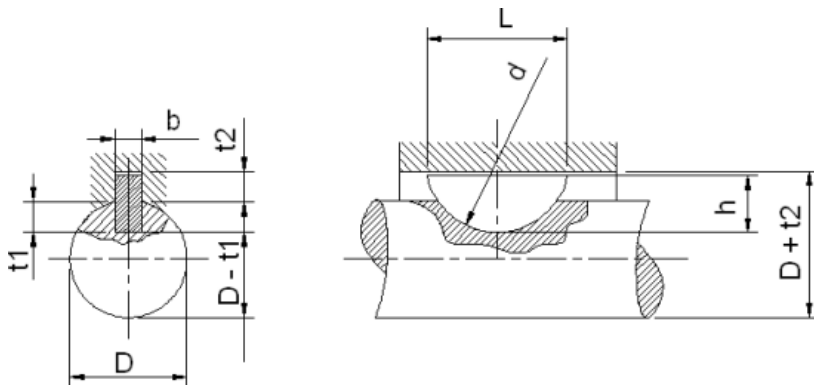
- Chaveta longitudinal



- Chaveta cônica



- Chaveta woodruff ou meia-lua

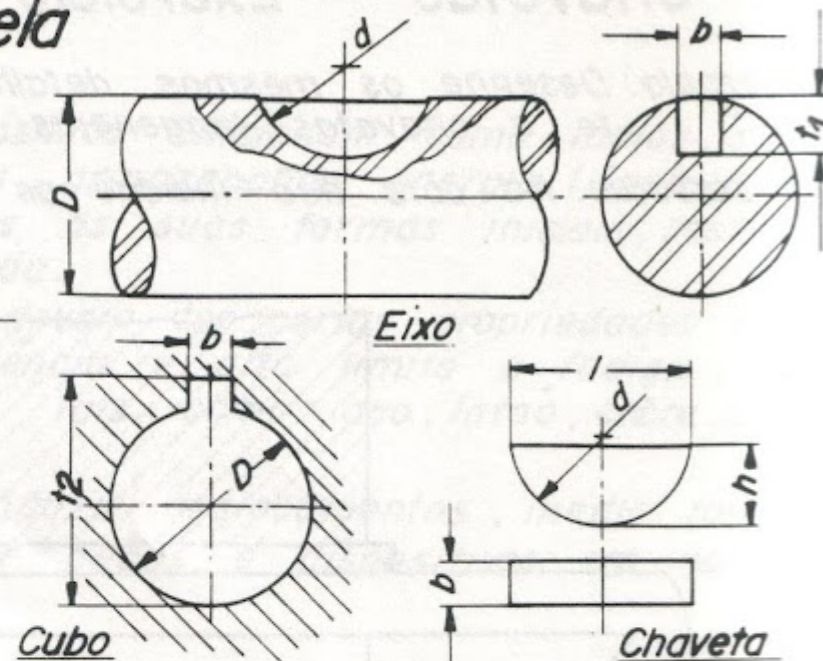
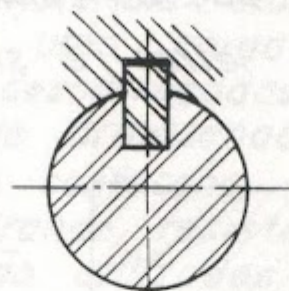
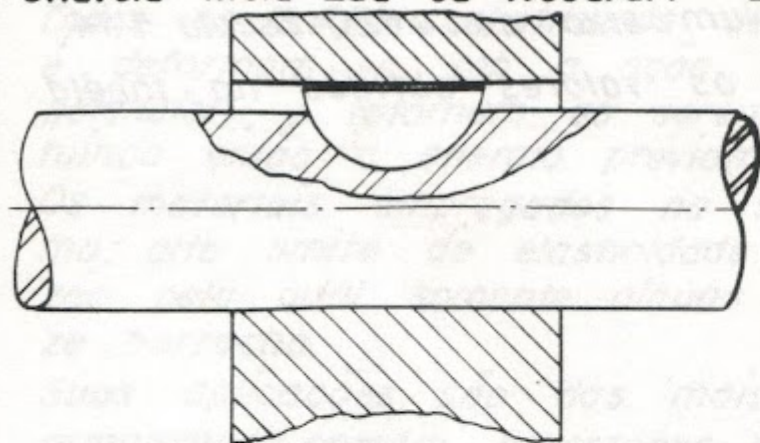


Exemplo - Chaveta

- Desenhe as vistas frontal, lateral e superior de uma chaveta woodruff para um eixo com $D = 17\text{mm}$:

55- Chavetas Meia-Lua e Paralela

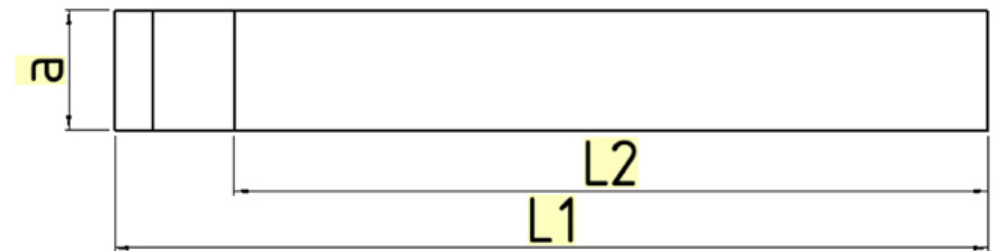
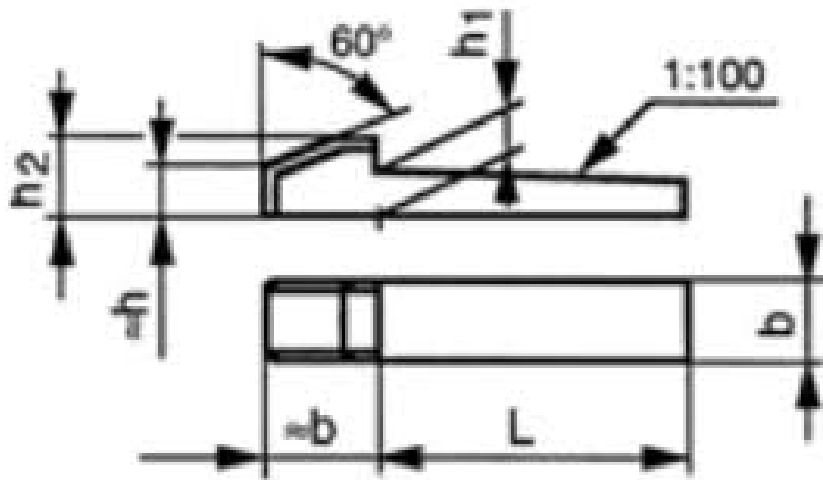
Chaveta Meia-Lua ou Woodruff - DIN 6888



D		b	h	d	l	t ₁	t ₂	D		b	h	d	l	t ₁	t ₂	
de	até							de	até							
6	8	1	1,4	4	3,82	1	$D + 0,6$	22	30	5	7,5	19	18,57	6,4	$D + 1,3$	
8	10	1,5	2,6	7	6,76	2	$D + 0,8$				9,0	22	21,63	7,9		
10	12	2	2,6			10	9,66	1,8	$D + 1$	30	38	6	7,5	19	18,57	6
			2,9	9,0	22			21,63					7,5			
12	17	2,5	3,7	13	12,65	2,9	$D + 1,1$	8	11,0	28	27,35	9,5	11,0	28	27,35	
						2,8							9,0	22	21,63	7,5
		3	5	16	15,72	5,6	11,0						28	27,35	9,5	

Exemplo - Chaveta

- Desenhe as vistas frontal e superior da chaveta de cunha (DIN 6887) em destaque.



Longueurs : L1
Largeurs : a

a	b	h	L1 (Comprimento Total) / L2 (Comprimento sem Cunha)										
6	6	10	40/34	50/44	60/54	70/64	80/74	100/94					
8	7	11	40/32	50/42	60/52	70/62	80/72	100/92					
10	8	12		50/40	60/50	70/60	80/70	90/80	100/90	120/110			
12	8	12			60/48	70/58	80/68	90/78	100/88	120/108	140/128		
14	9	14				70/56	80/66	90/76	100/86	120/106	140/126	160/146	
16	10	16					80/64	90/74	100/84	120/104	140/124	160/144	180/164