

Projeto e computação gráfica I



Universidade Federal de São João del-Rei
Pedro Mitsuo Shiroma
Sala 119 – Bloco 3

Desenhando no papel

- Normas ABNT:
 - NBR 10068: Dimensões da folha de papel;
 - NBR 10582: Margens e disposição dos elementos;
 - NBR 13142: Dobramento;
 - NBR 8196: Escala

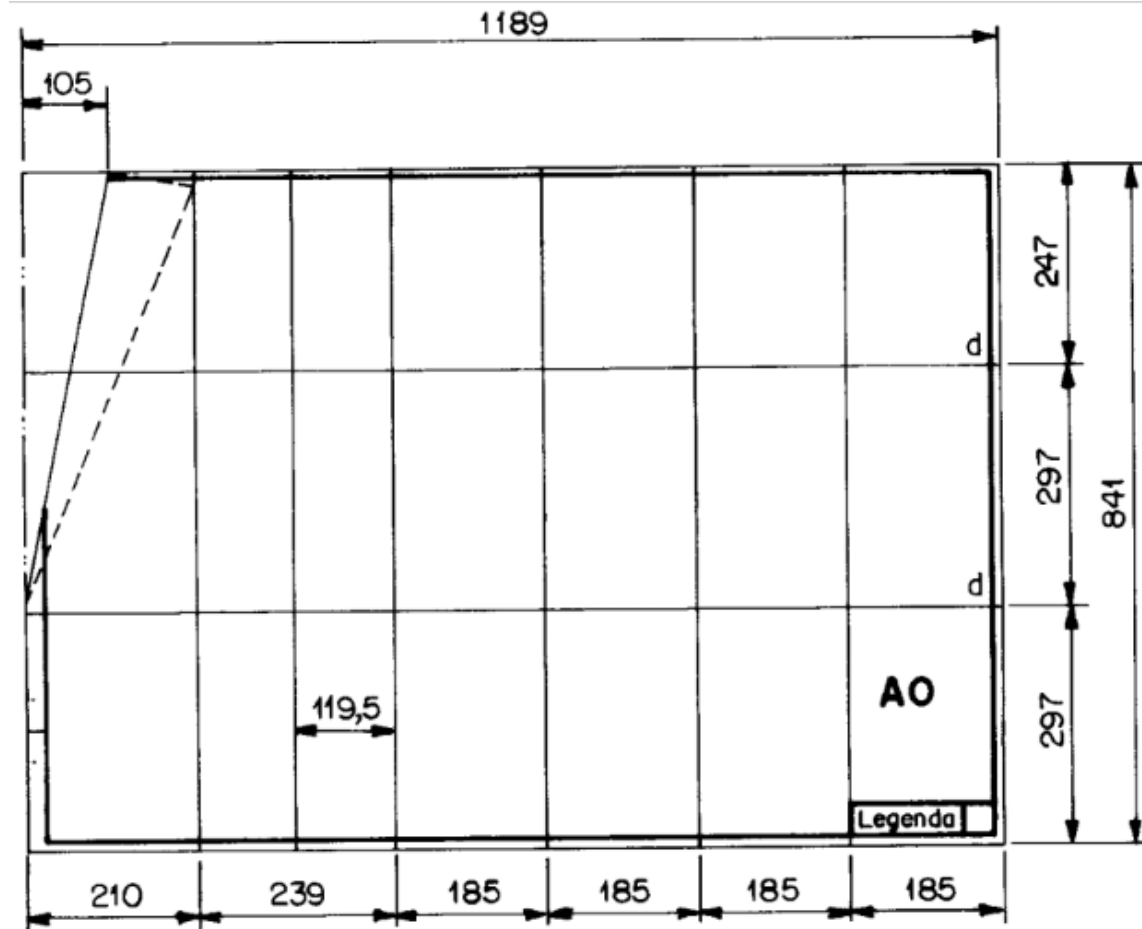
- Model space x Paper space (Layout)
 - Viewports
 - Cotas anotativas
 - Texto anotativo

Impressão

- Model space x Paper space;
- Unidade real x milímetros
 - No AutoCAD, a unidade de impressão é sempre em milímetros;
 - A unidade no model space depende de cada projeto, sendo o centímetro mais comum na Eng. Civil e o milímetro na eng. Mecânica;

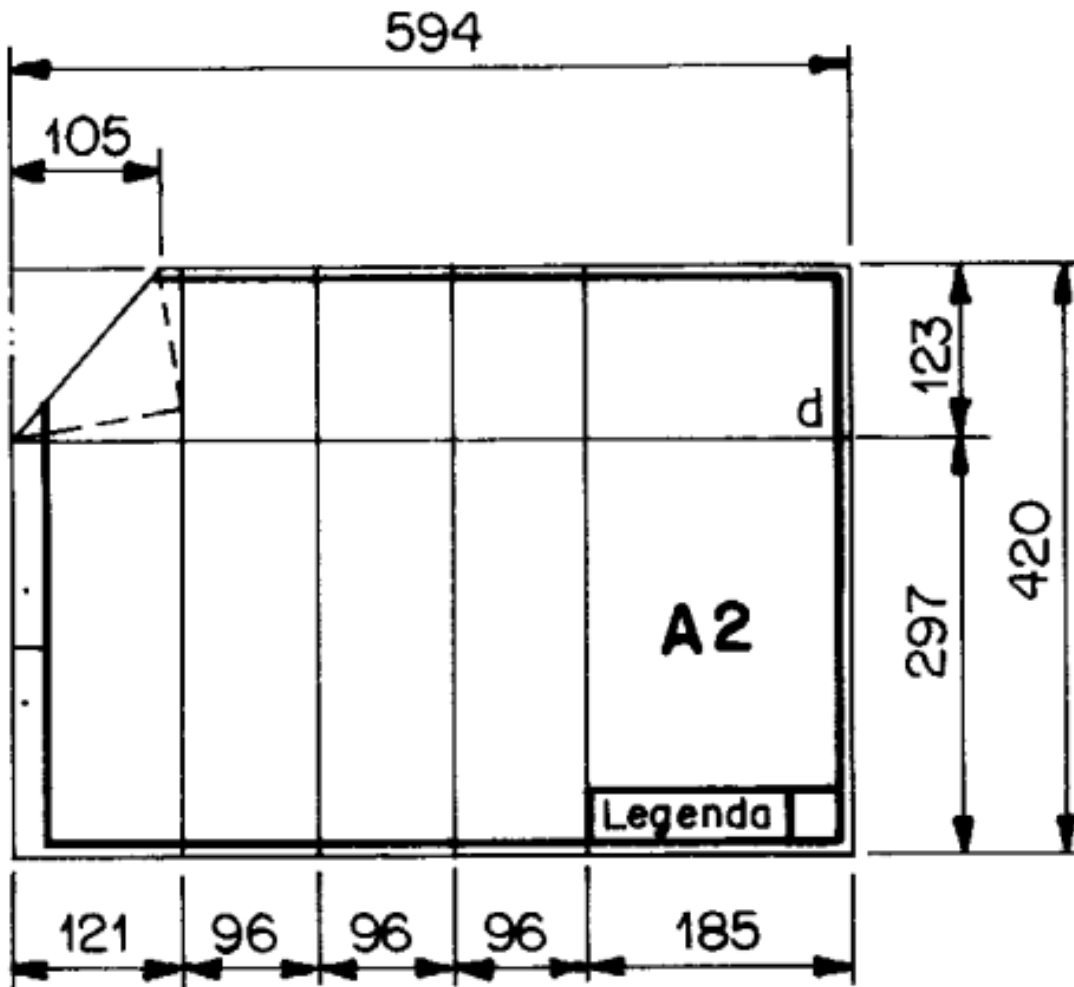
Impressão – Formato folha

- Folha A0



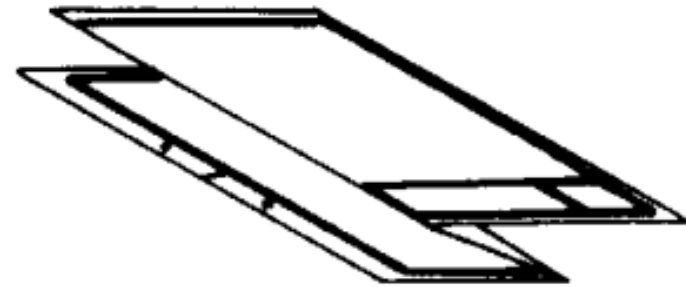
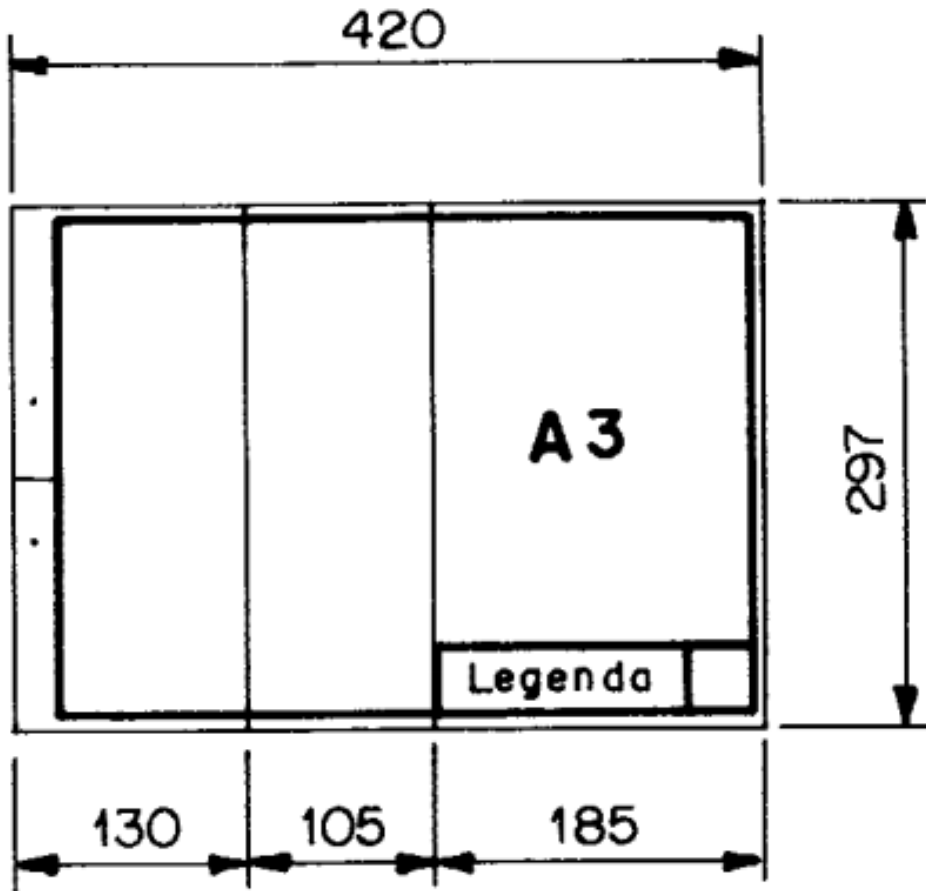
Impressão

- Folha A2



Impressão

- Folha A3



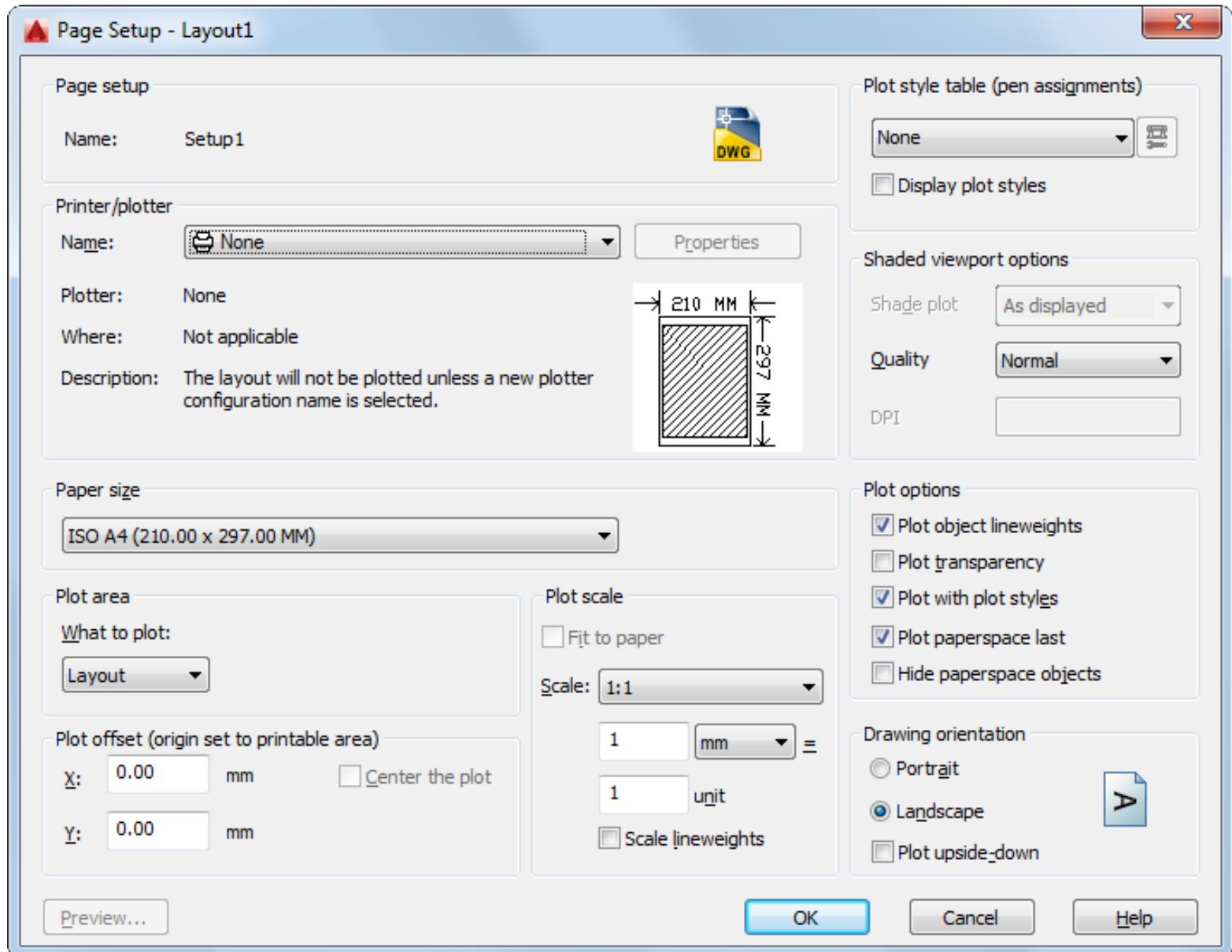
Impressão

- Espessura da linha da margem

Unid.: mm

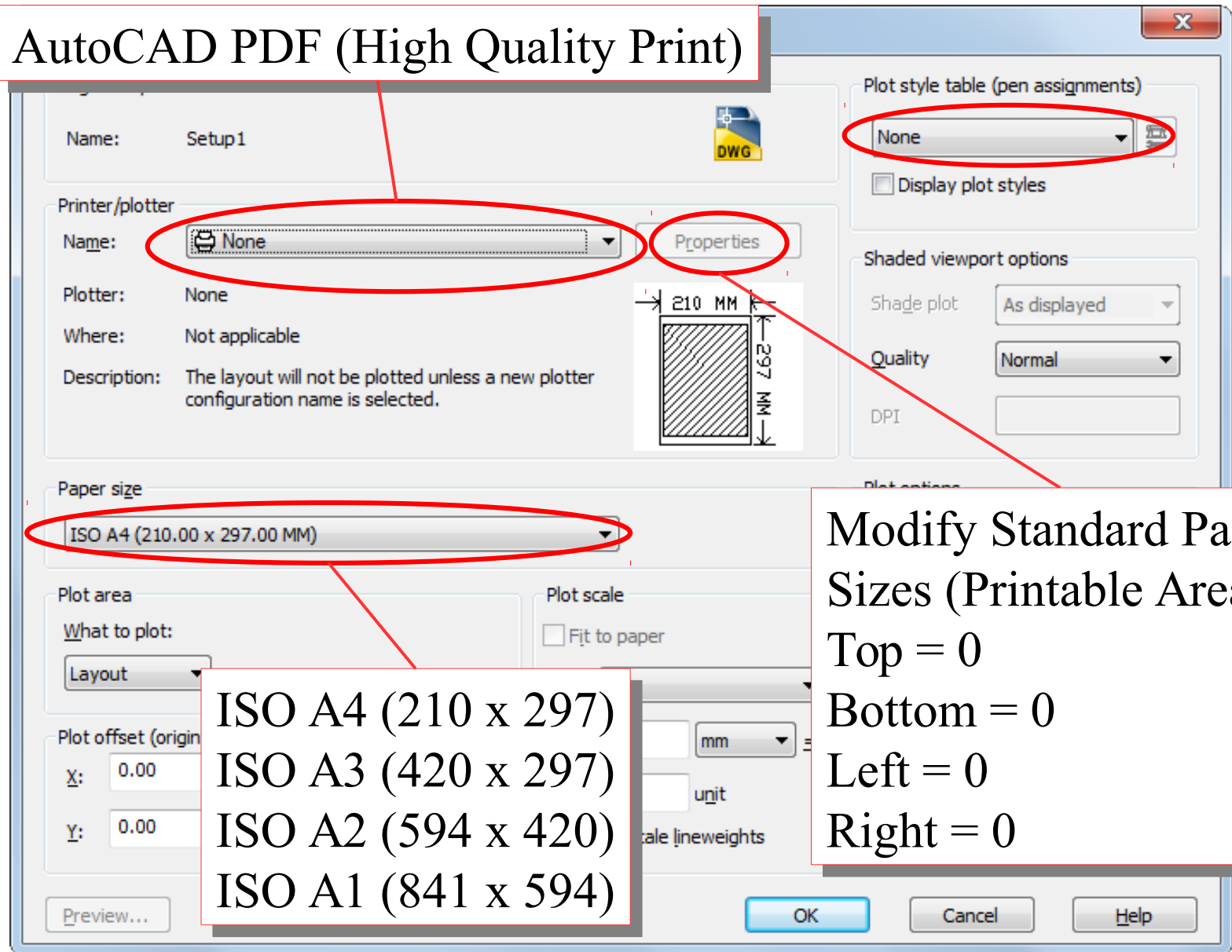
Formato	Margem		Largura da linha do quadrado, conforme a NBR 8403
	Esquerda	Direita	
A0	25	10	1,4
A1	25	10	1,0
A2	25	7	0,7
A3	25	7	0,5
A4	25	7	0,5

Impressão no AutoCAD



Impressão no AutoCAD

AutoCAD PDF (High Quality Print)



Modify Standard Page Sizes (Printable Area):

Top = 0

Bottom = 0

Left = 0

Right = 0

ISO A4 (210 x 297)

ISO A3 (420 x 297)

ISO A2 (594 x 420)

ISO A1 (841 x 594)

Impressão no Draftsight

The image shows the 'Print Configuration - a4teste' dialog box in Draftsight. The 'Print configuration options' section has 'Manual setup' selected. The 'Printer/plotter' section shows 'PDF' selected in the Name dropdown, with 'Properties...' also circled. The 'Paper size' is set to 'ISO A4 (210.00 x 297.00 MM)'. The 'Range' section has 'Sheet' selected. The 'PrintStyle table' is set to 'monochrome.ctb'. The 'Additional Options ...' button is circled. A callout box lists margins: Top = 0, Bottom = 0, Left = 0, Right = 0. Another callout box lists paper sizes: ISO A4 (210 x 297), ISO A3 (420 x 297), ISO A2 (594 x 420), and ISO A1 (841 x 594). The dialog includes buttons for Help, Additional Options, Print Preview, Save Configuration, Cancel, and Save.

Print configuration options

- Quick print
- Print configuration:
- Previous settings
- Manual setup

Printer/plotter

Name: **PDF**

Printer: Portable Document Format (PDF) Print to file

Location: Built-In Printer Copies:

Notes:

Paper size: **ISO A4 (210.00 x 297.00 MM)**

Orientation: Inverse

Range

- All geometry
- Sheet
- Current view
- Print only within specified window

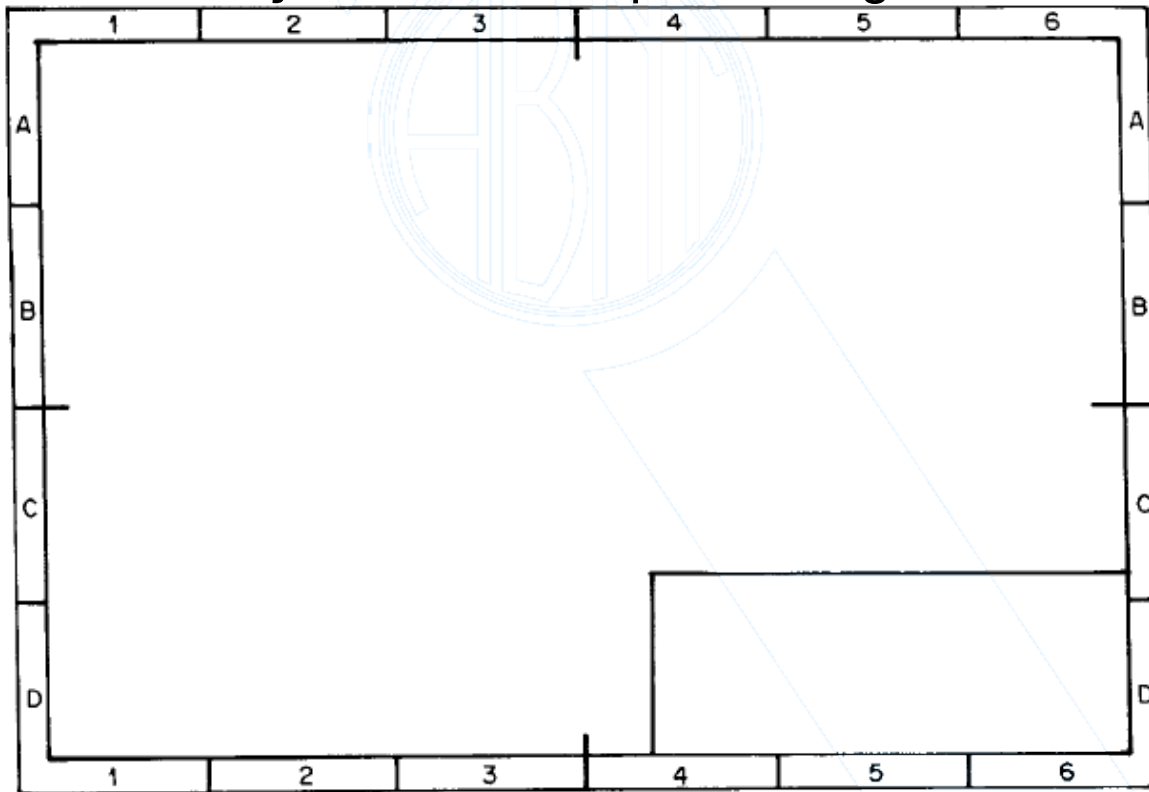
PrintStyle table:
monochrome.ctb

Margins:
Top = 0
Bottom = 0
Left = 0
Right = 0

ISO A4 (210 x 297)
ISO A3 (420 x 297)
ISO A2 (594 x 420)
ISO A1 (841 x 594)

Impressão - Malhas

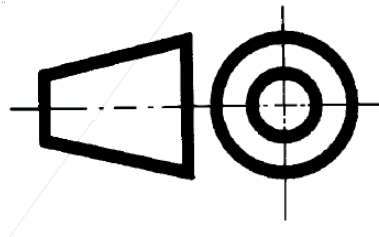
- Sistema de referência por malhas:
 - Nº divisões determinada pela complexidade (sempre par).
 - Comprimento retângulo entre 25 mm e 75 mm.
 - Numerais na horizontal, letras maiúsculas no vertical
 - Numerais começam no canto oposto a legenda



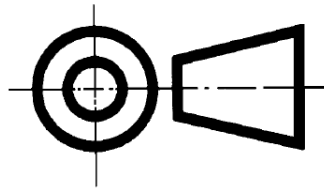
Legenda

- A legenda deve ter o símbolo do diedro utilizado na projeção:

– 1 diedro:

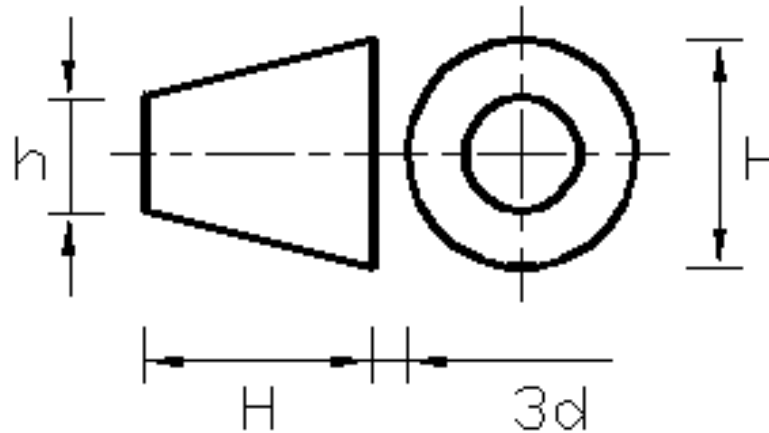


– 3 diedro:



Legenda

- O símbolo do 1º diedro deve obedecer o formato a seguir:
(unidades em mm)

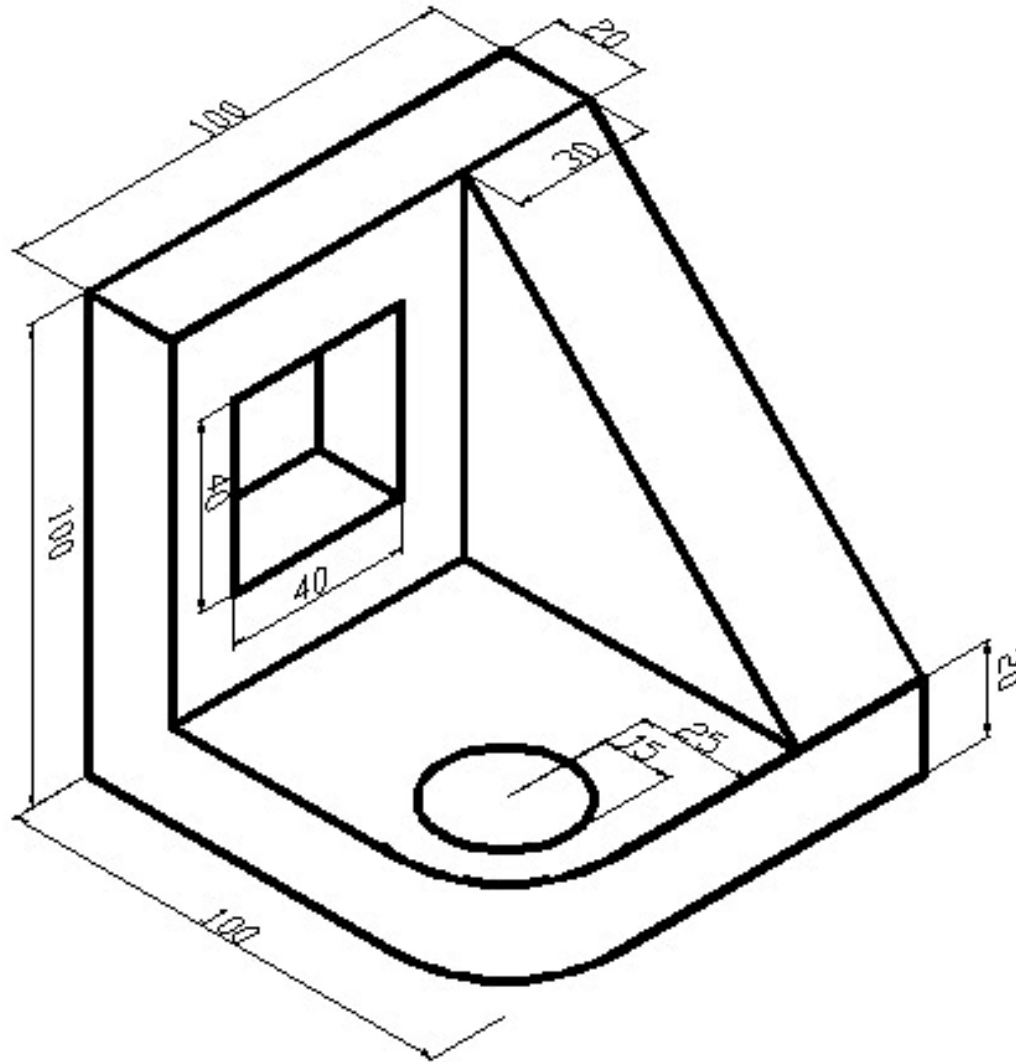


h	3,5	5	7	10	14	20
d	0,35	0,5	0,7	1	1,4	2
H	7	10	14	20	28	40

d = largura da linha
(mm)

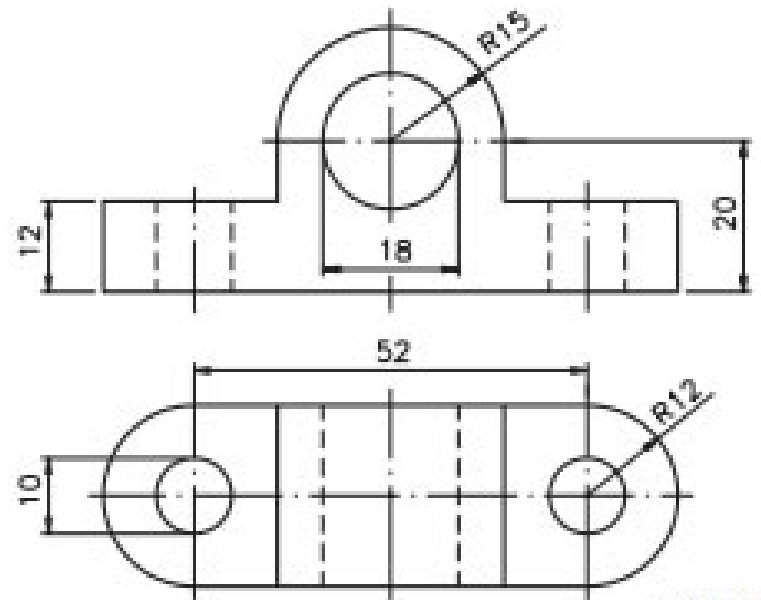
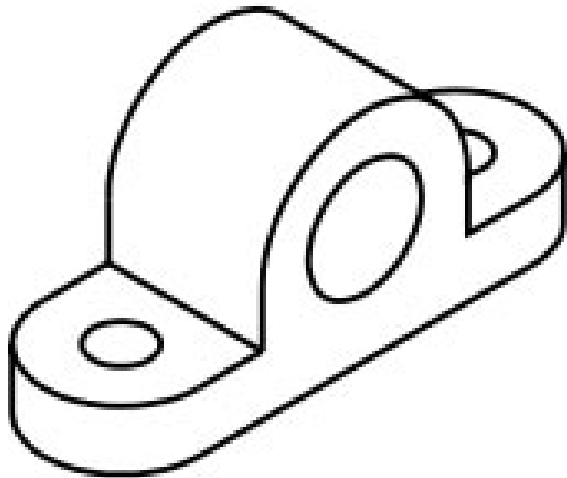
Exercício

- Desenhe as vistas abaixo, e prepare-as para impressão



Exercício

- Desenhe as vistas abaixo, e prepare-as para impressão



ESC 1:2

3

