



Projeto e Computação Gráfica

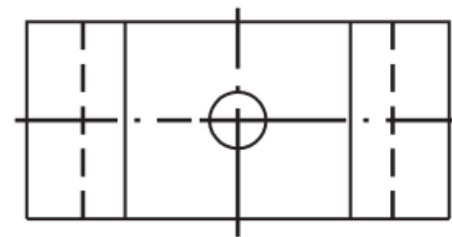
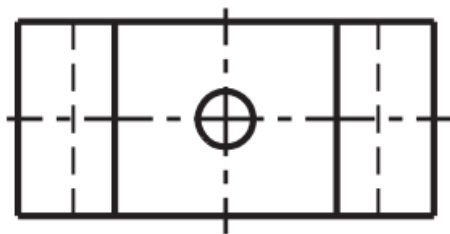
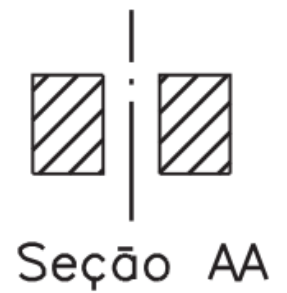
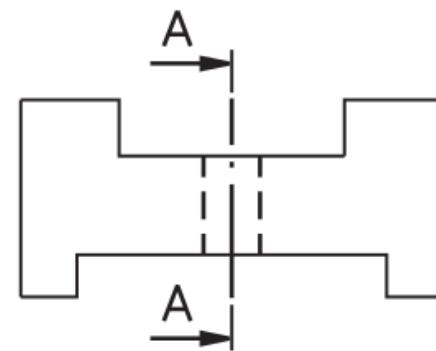
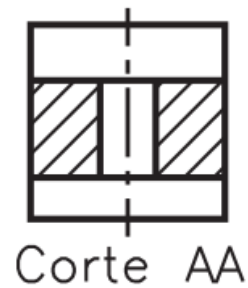
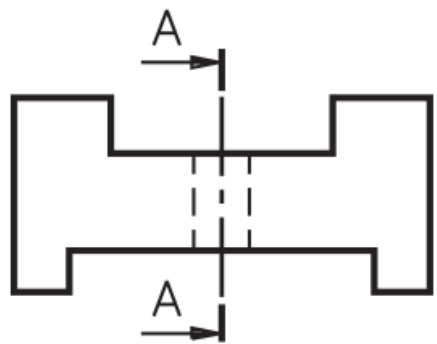
Pedro Mitsuo Shiroma



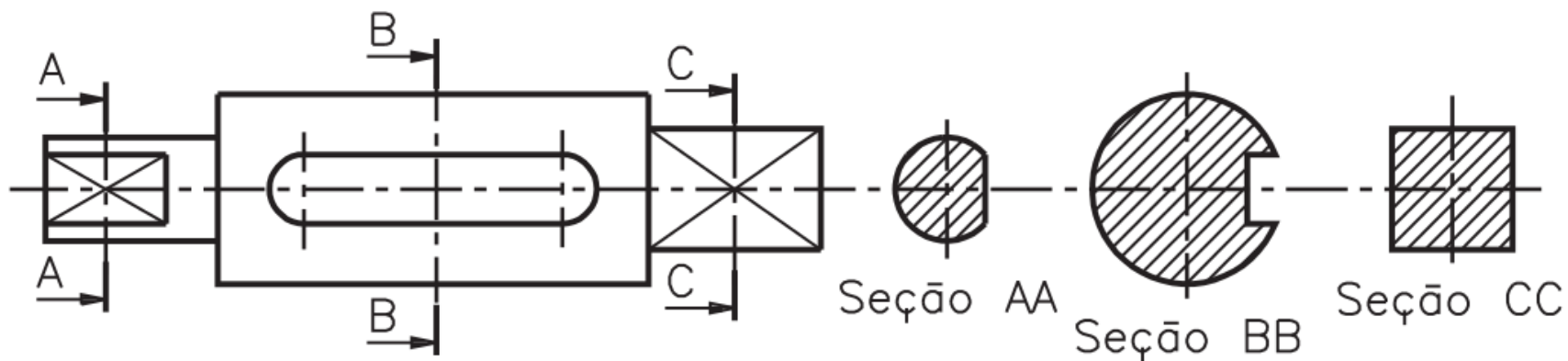
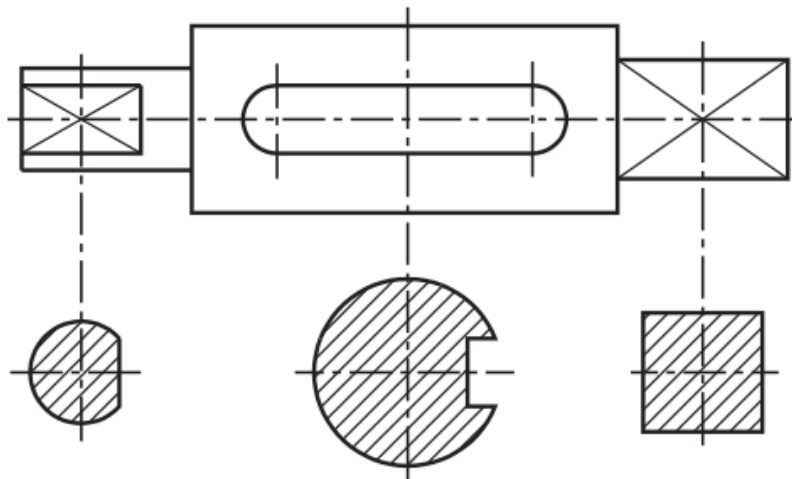
Leitura

- NBR 10.067;
- GIESECKE, F. E., et al, Comunicação Gráfica Moderna
 - Capítulo 7
- Apostila Telecurso (aulas 16)

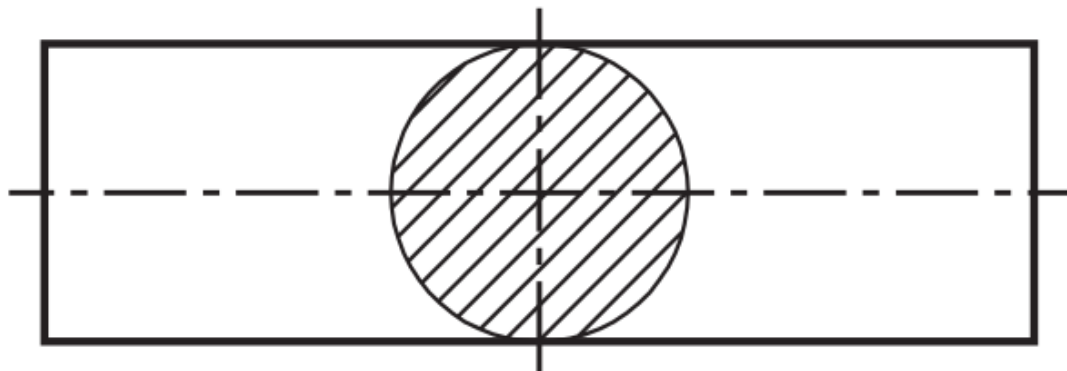
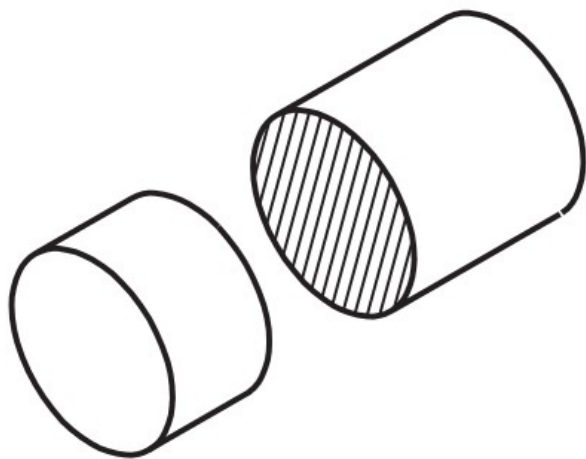
Seção



Seção



Seção



Contorno da seção dentro da vista: Tipo de linha estreita

Encurtamento

