

Questões de Língua Portuguesa

Texto

Compromisso com a qualidade de vida

A criação de ambientes urbanos adequados é o primeiro passo para que a população sofra menos com as doenças e usufrua dos benefícios da saúde.

O peso do fator urbano na saúde humana vem conquistando espaço em debates nas mais diferentes esferas sociais e o conhecimento em torno do tema traz à tona desafios para viabilizar, além do atendimento preventivo, ambulatorial e hospitalar para uma população que cresce a cada dia, uma infraestrutura urbana que permita viver de forma mais digna, com mais qualidade.

Além das intervenções em saúde, segundo Waleska Caiaffa, professora da Faculdade de Medicina da UFMG e uma das coordenadoras do Observatório de Saúde Urbana de Belo Horizonte (Osubh), há que se pensar em intervenções urbanas não necessariamente relacionadas à saúde, mas que exercem sobre ela impacto positivo.

A busca de soluções para que as populações usufruam de mais qualidade de vida na cidade, aliás, é uma das premissas do trabalho desenvolvido pelo Observatório. Waleska acredita que, com a conclusão do diagnóstico sobre a saúde em BH, prevista para ocorrer ainda este semestre, será possível apontar caminhos em consonância com as especificidades encontradas na capital mineira.

De antemão, é possível dizer que a cidade depende de uma mudança de paradigma no desenvolvimento de suas políticas de saúde. “Precisamos focar menos na cura de doenças e pensar mais na promoção da saúde, de qualidade de vida. Nosso trabalho de levantamento de dados, diagnóstico e monitoramento dos determinantes sociais de saúde só fará sentido se houver um compromisso consistente do governo local com a construção de ambientes urbanos mais saudáveis”, defende.

ESTRUTURA. As vantagens de uma mudança de paradigma em saúde são muitas. A principal delas tem a ver justamente com o fato de as pessoas adoecerem menos. Outra se relaciona com o ônus para os cofres públicos.

No Brasil, a combinação de maus hábitos de vida com a falta de estrutura para o tratamento e prevenção das doenças delineou um perfil demográfico cujas demandas já ameaçaram o orçamento destinado à saúde e, em pouco tempo,

tendem a comprometer ainda mais gravemente o funcionamento de todo o sistema, tanto público quanto privado.

Estamos passando pela chamada transição epidemiológica, o que significa dizer que morremos mais de doenças cardiovasculares do que de doenças infecciosas. Dados do Ministério da Saúde apontam que, em 2002, 44% das mortes em BH ocorreram em decorrência de doenças cardíacas e câncer. Outro levantamento, feito no ano passado pelo Instituto Nacional do Câncer, aponta que 40% da população belo-horizontina apresentam sobrepeso. Desse universo, 5% não comem legumes e verduras. “As doenças crônicas, além do enorme prejuízo para os indivíduos, são de tratamento caro e pouco efetivo. Seria muito mais lógico e inteligente investir na promoção da saúde”, defende Waleska.

Vanessa Jacinto
Jornal Estado de Minas
15 de fevereiro de 2009.

QUESTÃO 01

O texto “*Compromisso com a qualidade de vida*” defende

- A) o levantamento de dados, o diagnóstico e o monitoramento da saúde da população.
- B) um maior orçamento para a saúde, de forma a investir na cura das doenças.
- C) o aumento das intervenções na área da saúde.
- D) a importância da melhoria dos espaços urbanos para melhorar a qualidade da saúde das pessoas.

QUESTÃO 02

Com base no primeiro parágrafo, é **CORRETO** afirmar que

- A) não há uma esfera social específica que cuida da saúde humana.
- B) existe uma equivalência entre dignidade e qualidade de vida.
- C) o crescimento da população é um desafio à saúde humana.
- D) a dignidade humana provém apenas da saúde e de sua qualidade.

QUESTÃO 03

O trecho "... há que se pensar em intervenções humanas não necessariamente relacionadas à saúde, mas que exercem sobre ela um impacto positivo.", pretende

- A) reafirmar a importância da saúde urbana.
- B) valorizar as contribuições de outras áreas à saúde urbana.
- C) minimizar o valor da saúde urbana.
- D) conferir maior *status* à saúde urbana.

QUESTÃO 04

Sobre a afirmação que inicia o terceiro parágrafo, é **CORRETO** afirmar que

- A) uma mudança de paradigma é a única forma de se desenvolverem políticas de saúde.
- B) não existem políticas de saúde desenvolvidas em BH.
- C) a solução para o problema da saúde humana passaria por uma mudança nas políticas de saúde já implantadas.
- D) as políticas de saúde desenvolvidas são totalmente ineficazes.

QUESTÃO 05

No quarto parágrafo, o verbo "defender" indica que

- A) o texto é argumentativo e, por isso, a autora se apoia na autoridade que Waleska representa.
- B) não podia ser sustentado sem a fala de Waleska, já que ela entende mais que todos do assunto.
- C) o texto foi escrito em discurso direto, para facilitar a compreensão das ideias da autora.
- D) por ser um verbo transitivo direto, seria possível entender a lógica do pensamento da autora.

QUESTÃO 06

Em "A criação de ambientes urbanos", a expressão "de ambientes urbanos" é

- A) uma circunstância locativa ligada à palavra criação.
- B) uma informação a mais ligada à palavra criação.
- C) um acessório desnecessário ligado à palavra criação.
- D) um complemento indispensável ligado à palavra criação.

QUESTÃO 07

A palavra "aliás", presente no terceiro parágrafo, pode ser analisada como

- A) um elemento de coesão ligando duas orações de sentidos opostos.
- B) um elemento de valor argumentativo que valoriza o trabalho do Osubh.
- C) uma circunstância para que sejam buscadas soluções para o usufruto da qualidade de vida.
- D) uma interjeição que traz o sentimento da autora com relação à importância da qualidade de vida.

QUESTÃO 08

No primeiro parágrafo, a oração "... para viabilizar ..." indica uma relação de

- A) finalidade.
- B) consequência.
- C) causalidade.
- D) causa e efeito.

QUESTÃO 09

Marque a alternativa que apresenta o emprego **INCORRETO** do verbo "haver".

- A) Há alguns anos, os animais foram dizimados.
- B) Ele partiu há um dia.
- C) Há séculos a história se repete.
- D) Ela voltará daqui há instantes.

QUESTÃO 10

No segundo parágrafo, a expressão "professora da Faculdade de Medicina da UFMG e uma das coordenadoras do Observatório de Saúde Urbana de Belo Horizonte (Osubh)" pode ser classificada como

- A) adjunto adnominal.
- B) vocativo.
- C) aposto.
- D) adjunto adverbial.

Questões de Legislação**QUESTÃO 11**

Considere as assertivas abaixo.

- I. Remoção é o deslocamento do servidor, a pedido ou de ofício, no âmbito do mesmo quadro, com ou sem mudança de sede.
- II. A reintegração é o retorno do servidor estável ao cargo anteriormente ocupado por inabilitação em estágio probatório relativo a outro cargo.
- III. A vacância do cargo público poderá decorrer apenas de exoneração, demissão, aposentadoria ou falecimento.
- IV. Redistribuição é o deslocamento de cargo de provimento efetivo, ocupado ou vago no âmbito do quadro geral de pessoal, para outro órgão ou entidade do mesmo poder, com prévia apreciação do órgão central do SIPEC.

É **CORRETO** afirmar que

- A) apenas uma assertiva está correta.
- B) apenas duas assertivas estão corretas.
- C) apenas três assertivas estão corretas.
- D) todas as assertivas estão corretas.

QUESTÃO 12

Considerando o disposto nas Leis 8.666/93 e 10.520/02, é **INCORRETO** afirmar que

- A) é dispensável a licitação quando a União tiver que intervir no domínio econômico para regular preços ou normalizar o abastecimento.
- B) o contrato deverá ser executado fielmente pelas partes, de acordo com as cláusulas avençadas e as normas da Lei 8.666/93, respondendo cada uma pelas consequências de sua inexecução total ou parcial.
- C) são modalidades de licitação: concorrência, convite, concurso, leilão, pregão e tomada de preço.
- D) é inexigível a licitação nos casos de guerra ou grave perturbação.

QUESTÃO 13

Leia as afirmações abaixo.

- I. A remuneração dos servidores públicos organizados em carreira poderá ser fixada por subsídio fixado em parcela única, vedado o acréscimo de qualquer gratificação.
- II. A Constituição da República Federativa do Brasil proíbe que lei estabeleça qualquer forma de contagem de tempo de contribuição fictício, salvo para os servidores concursados do Poder Executivo.
- III. São assegurados a todos, independente do pagamento de taxa, a obtenção de certidões em repartições públicas, para defesa de direitos e esclarecimento de situações de interesse pessoal.
- IV. As administrações públicas direta e indireta obedecerão aos princípios da legalidade, impessoalidade, moralidade, publicidade e eficiência.

Com relação a essas assertivas, é **CORRETO** afirmar que

- A) apenas uma está errada.
- B) apenas duas estão erradas.
- C) apenas três estão erradas.
- D) todas estão erradas.

QUESTÃO 14

Nos termos da Lei 9.784/99, têm legitimidade para interpor recurso administrativo

- A) aqueles cujos direitos ou interesses forem indiretamente afetados pela decisão recorrida.
- B) os titulares de direitos e interesses que forem parte no processo.
- C) as organizações e associações representativas, no tocante a direitos e interesses coletivos e difusos.
- D) os cidadãos ou associações, quanto a direitos ou interesses difusos.

QUESTÃO 15

Com fulcro na Lei 11.091/05, que trata do Plano de Carreira dos Cargos Técnico-Administrativos em Educação, no âmbito das Instituições Federais de Ensino vinculadas ao Ministério da Educação, é **INCORRETO** afirmar que

- A) o Plano de Carreira é o conjunto de princípios, diretrizes e normas que regulam o desenvolvimento profissional dos servidores titulares de cargos que integram determinada carreira, constituindo-se em instrumento de gestão do órgão ou entidade.
- B) a Progressão por Mérito Profissional é a mudança para o padrão de vencimento imediatamente subsequente, a cada dois anos de efetivo exercício, desde que o servidor apresente resultado fixado em programa de avaliação de desempenho, observado o respectivo nível de capacitação.
- C) a liberação do servidor para a realização de cursos de Mestrado e Doutorado não está condicionada ao resultado favorável na avaliação de desempenho.
- D) o desenvolvimento do servidor na carreira dar-se-á, exclusivamente, pela mudança de nível de capacitação e de padrão de vencimento mediante, respectivamente, Progressão por Capacitação Profissional ou Progressão por Mérito Profissional.

Questões de Raciocínio Lógico-quantitativo

QUESTÃO 16

A sucessão $(x, x^2, 16x)$ forma uma Progressão Geométrica (PG). A soma desses três termos dessa PG e o valor de x valem, respectivamente,

- A) 18 e 1.
- B) 22 e 2.
- C) 155 e 5.
- D) 84 e 4.

QUESTÃO 17

Um servidor da UFSJ aplicou um capital à taxa composta de 4% a.m., que deu origem a um montante de R\$2.249,72, no fim de 3 meses. O lucro aproximado desse servidor foi de

- A) R\$749,73.
- B) R\$249,73.
- C) R\$241,04.
- D) R\$1.999,99.

QUESTÃO 18

Se num campeonato de futebol é verdade que “quem não faz, leva”, ou seja, time que não marca gol numa partida sofre ao menos um gol nessa mesma partida, então, é **CORRETO** afirmar que

- A) nenhum jogo termina com um placar de 0 x 0, ou seja, sem gols.
- B) em todos os jogos, os dois times marcam gols.
- C) nenhum jogo termina empatado.
- D) o vencedor sempre faz um gol a mais que o vencido.

QUESTÃO 19

Uma primeira urna tem três bolas numeradas de 4 a 6, uma segunda urna tem quatro bolas numeradas de 0 a 3 e uma terceira urna tem quatro bolas assinaladas com os algarismos 0, 8, 9 e 7. Retirando-se, sucessivamente, duas bolas da primeira urna, duas da segunda e duas da terceira e enfileirando-as da esquerda para a direita, forma-se um número com os algarismos gravados nas bolas.

A quantidade de possíveis números será de

- A) 108.
- B) 432.
- C) 864.
- D) 3456.

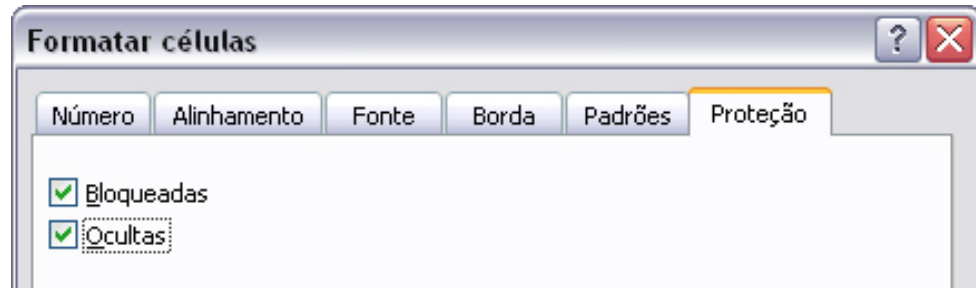
QUESTÃO 20

Simplificando $\sqrt[3]{a\sqrt[4]{a\sqrt[5]{a\sqrt[6]{a}}}}$, obtemos

- A) $\sqrt[12]{a^{10}}$
- B) $\sqrt[13]{a^3}$
- C) $\sqrt[96]{a^3}$
- D) $\sqrt[96]{a^{37}}$

Questões de Noções Gerais de Informática

No Microsoft Office Excel 2003, ao selecionar uma célula e formatá-la, é gerada a tela a seguir.

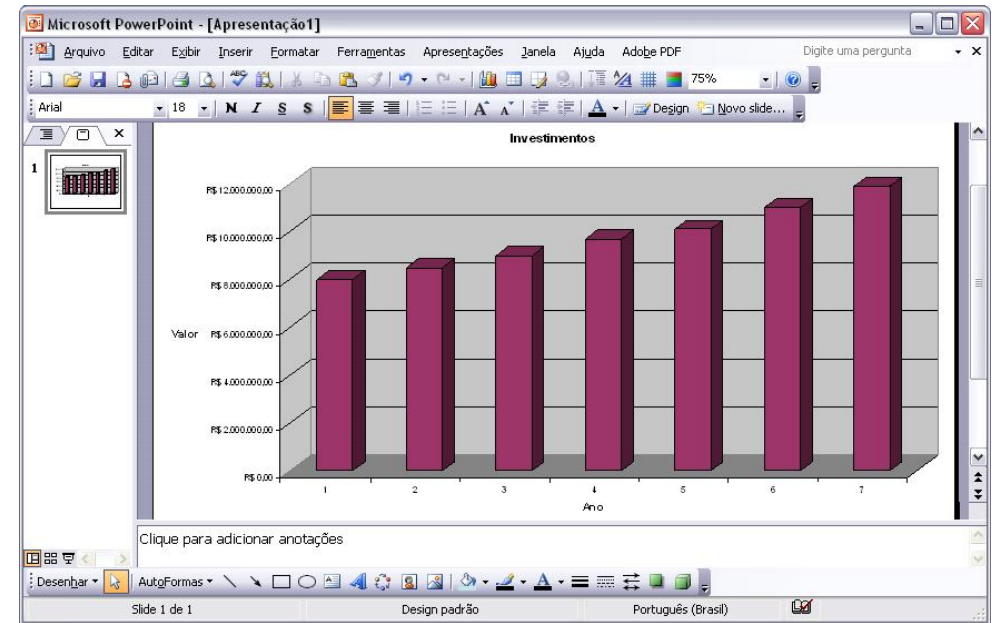


É **CORRETO** afirmar que os itens selecionados “Bloqueadas” e “Ocultas”


- A) impedem que o valor da célula, qualquer que seja seu conteúdo, seja visualizado qualquer que seja a situação de proteção da planilha.
- B) impedem que o valor da célula, qualquer que seja seu conteúdo, seja visualizado quando a planilha estiver protegida.
- C) que, respectivamente, se referem a “bloquear” a célula e “ocultar” a fórmula, de maneira que ela não apareça na barra de fórmulas quando a célula for selecionada, não terão efeito se a planilha não estiver protegida.
- D) impedem que o usuário altere o conteúdo de uma célula, desde que este seja uma fórmula.

QUESTÃO 22

Considere a figura a seguir, que mostra uma janela do Microsoft Office PowerPoint 2003 com uma apresentação em processo de elaboração.




É **CORRETO** afirmar que

- A) a apresentação mostrada possui dois *slides*.
- B) para alterar o tamanho do gráfico, incluído no *slide* mostrado, é suficiente apontar o cursor do *mouse* para as marcações nas bordas até que o mesmo fique no formato de seta dupla e arrastá-lo na direção desejada.
- C) para alterar as cores do gráfico, incluído no *slide* mostrado, é necessário transferi-lo para o Excel, executar o procedimento de alteração de cores e voltar para o PowerPoint.
- D) ao clicar a ferramenta , terá início a apresentação dos *slides* em elaboração.

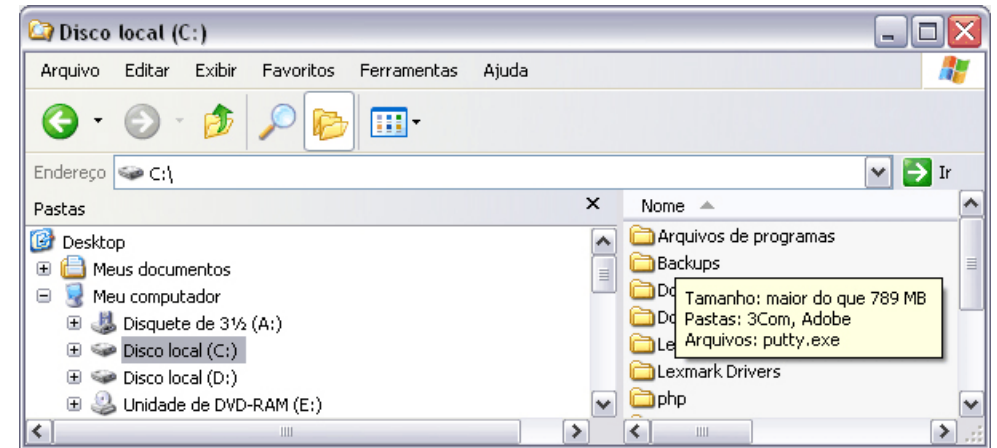
QUESTÃO 23

Considerando os conceitos de Correio Eletrônico (*e-mail*) e Internet, é **CORRETO** afirmar que

- A) no Internet Explorer 6, ao clicar o botão , é aberta a janela denominada **Opções da Internet**, que permite, entre outras ações, excluir *cookies* e arquivos temporários, de forma que esses arquivos não possam mais ser acessados pelo navegador.
- B) nos endereços de correio eletrônico, a sequência de caracteres “.com” tem por função indicar que o proprietário do endereço é membro de organização pública ou privada, que tem como objetivo principal prestar serviços relativos à regulamentação da comunicação na Internet e na *World Wide Web*.
- C) mesmo que o computador possua o Linux instalado, é necessário instalar o Internet Explorer para navegar na Internet.
- D) a assinatura digital permite encaminhar *e-mail* com garantia de autenticidade, integridade e privacidade.

QUESTÃO 24

Considere a figura a seguir, que ilustra uma janela do Windows Explorer sendo executada em um computador com o sistema operacional Windows XP instalado.

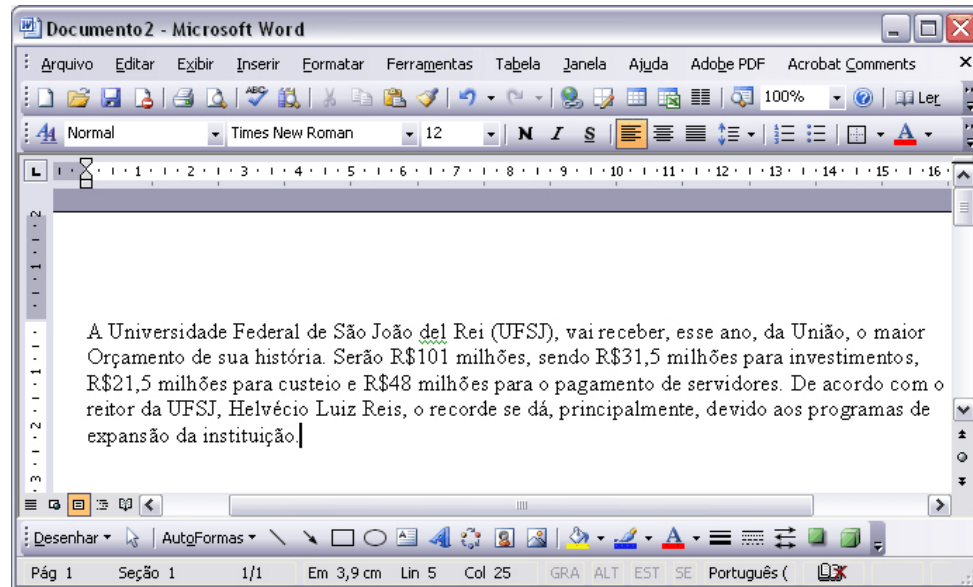


É **CORRETO** afirmar que,





- A) sabendo-se que na janela ilustrada está sendo mostrada uma pasta oculta, caso se queira desabilitar essa opção, é possível fazê-lo por meio de funcionalidades disponibilizadas na janela **Opções de pasta**, que é encontrada no *menu Ferramentas*.
- B) caso se queira desativar a função que calcula o tamanho ocupado por uma pasta, ao se apontar o cursor do *mouse* para a mesma, como mostrado na figura, é possível fazê-lo por meio de opção encontrada no *menu Exibir*.
- C) a partir da janela mostrada, é correto inferir que o computador em uso tem instalado um *pen drive* como unidade externa para armazenamento de dados.
- D) no *menu Favoritos*, encontra-se uma lista de programas que estão instalados no computador em uso, bem como a data da última vez quando foram executados.

QUESTÃO 25

Considere a figura a seguir, que ilustra uma janela do Microsoft Office Word 2003 contendo um documento em edição.



É **CORRETO** afirmar que,

- A) ao clicar o menu **Formatar**, é exibida uma lista de opções, entre elas a opção **Parágrafo**, que possui funcionalidades que permitem definir o espaçamento entre linhas de um parágrafo selecionado.
- B) ao clicar duas vezes o botão , em **100%** , o número 100%, contido nessa caixa de diálogo, será alterado para 80%.
- C) para mostrar ou esconder o recurso denominado **Assistente do Office**, é suficiente clicar o botão .
- D) caso a palavra “São” seja selecionada e, em seguida, o botão  seja clicado três vezes, a palavra “Universidade” será selecionada.

Técnico de Laboratório / Área: Eletricidade**QUESTÃO 26**

Com relação à elevação do fator de potência de um sistema elétrico, avalie as afirmativas a seguir.

- I. Reduz a capacidade de transformação dos transformadores.
- II. Prejudica a operação dos motores elétricos.
- III. Reduz a demanda mensal contratada com a concessionária.
- IV. Permite a inclusão de mais cargas elétricas ao sistema.
- V. Eleva a temperatura dos cabos alimentadores.
- VI. Tende a elevar os campos indutivos do sistema elétrico.

São verdadeiras as afirmativas

- A) II e III.
- B) III e IV.
- C) III, IV e VI.
- D) IV, V e VI.

QUESTÃO 27

Para inverter o sentido de rotação de um motor elétrico trifásico, operando no sentido anti-horário, deve(m) ser usado(a)(s)

- A) uma chave de reversão.
- B) um disjuntor com proteção reversa.
- C) um relé de fase e subtensão e um capacitor em paralelo.
- D) uma chave magnética e um relé térmico.

QUESTÃO 28

Em uma instalação elétrica alimentada por rede de 220/127 V existem três motores trifásicos, especificados conforme a tabela que se segue.

Motor	P(cv)	FP	$\eta(\%)$
1	20	0,9 em atraso	0,85
2	10	0,87 em atraso	0,85
3	15	0,78 em atraso	0,90

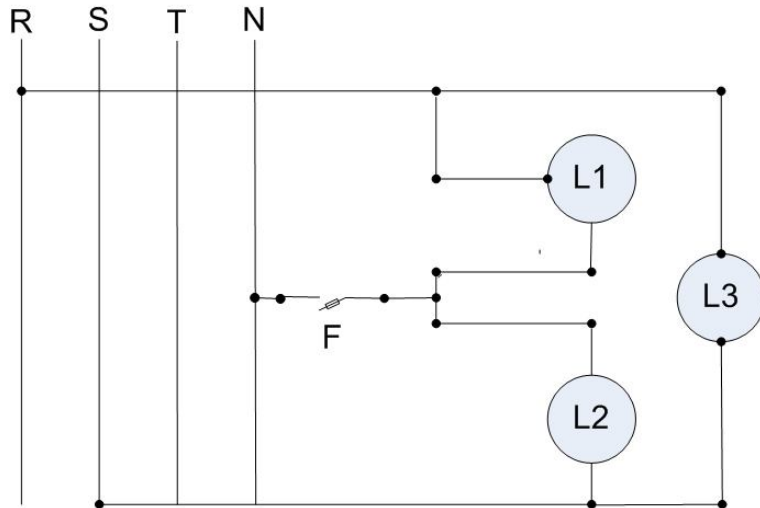
Dados: $1 \text{ cv} = 736 \text{ W}$; $\cos 25,84^\circ = 0,9$; $\sin 25,84^\circ = 0,44$; $\cos 29,54^\circ = 0,87$; $\sin 29,54^\circ = 0,49$; $\cos 38,74^\circ = 0,78$; $\sin 38,74^\circ = 0,63$.

Supondo que os motores estão operando simultaneamente, o fator de potência total da instalação é

- A) 0,69 adiantado.
- B) 0,89 adiantado.
- C) 0,99 adiantado.
- D) 0,99 atrasado.

QUESTÃO 29

Observe o circuito a seguir em que as lâmpadas L1 e L2, 60 W/127 V e L3 60 W/220 V são lâmpadas incandescentes. Elas brilham mais ou menos se a tensão em seus terminais for maior ou menor do que a especificada para a sua alimentação.



Se o fusível F se romper, é **CORRETO** afirmar que L1 e L2 brilham

- A) um pouco menos e L3 brilha um pouco mais.
- B) normalmente e L3 brilha um pouco menos.
- C) um pouco menos e L3 brilha normalmente.
- D) um pouco mais e L3 brilha normalmente.

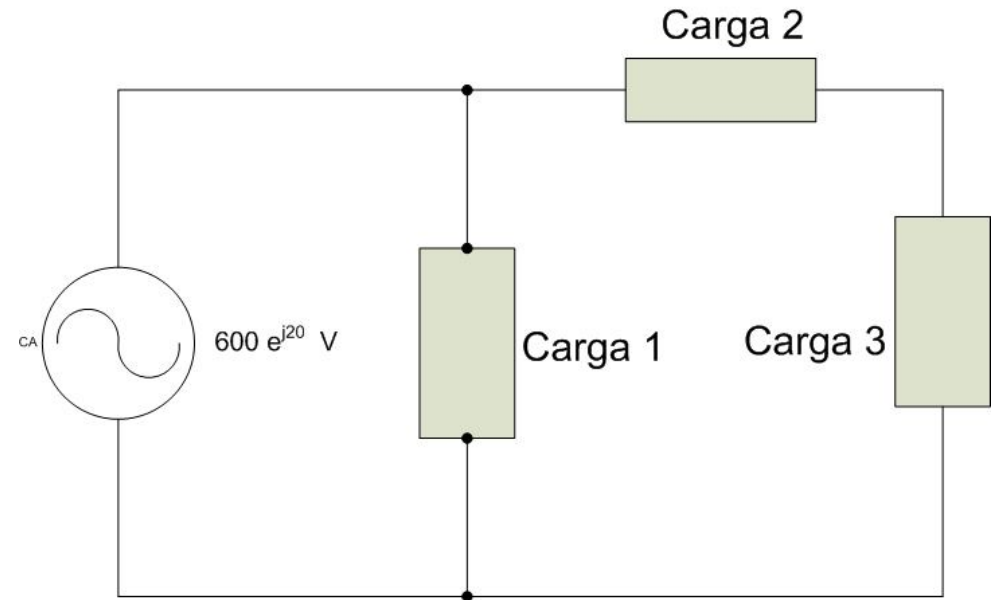
QUESTÃO 30

Um sistema elétrico em 25 kV/380-220 V, trifásico, neutro aterrado, frequência de 60 Hz, com subestação de 1600 kVA, deve apresentar disjuntor geral de baixa tensão de

- A) 2500 A.
- B) 2000 A.
- C) 1600 A.
- D) 1200 A.

QUESTÃO 31

Observe o circuito a seguir.



Considerando que a Carga 1 absorve 2,4 kW e 1,8 kVAR, a Carga 2 absorve 1,3 kW e 2,6 kVAR e a Carga 3 absorve 1 kW e fornece 1,2 kVAR, é **CORRETO** afirmar que a corrente fornecida pela fonte é igual a

- A) 4,49 A.
- B) 4,74 A.
- C) 12,2 A.
- D) 9,48 A.

QUESTÃO 32

Um motor síncrono de 20 kW está em paralelo com um motor de indução que solicita 50 kW com um fator de potência 0,7 atrasado. O motor síncrono opera com fator de potência adiantado.

Considerando $\cos 45,57^\circ = 0,7$, $\sin 45,57^\circ = 0,7$, $\cos 25,84^\circ = 0,9$ e $\sin 25,84^\circ = 0,4$, a potência reativa que ele deve fornecer para que o fator de potência da instalação seja 0,9 atrasado é

- A) - 17,1 kVAR.
- B) 17,1 kVAR.
- C) 13,38 kVAR.
- D) - 84,9 kVAR.

QUESTÃO 33

Um sistema trifásico 380 V, ABC, a quatro condutores, alimenta uma carga equilibrada, cuja impedância por fase é $22 \angle 60^\circ \Omega$, ligada em estrela.

Considerando $\cos 60^\circ = 0,50$ e $\sin 60^\circ = 0,866$, é **CORRETO** afirmar que a potência ativa total é igual a

- A) 1096 W.
- B) 1900 W.
- C) 3290 W.
- D) 5693 W.

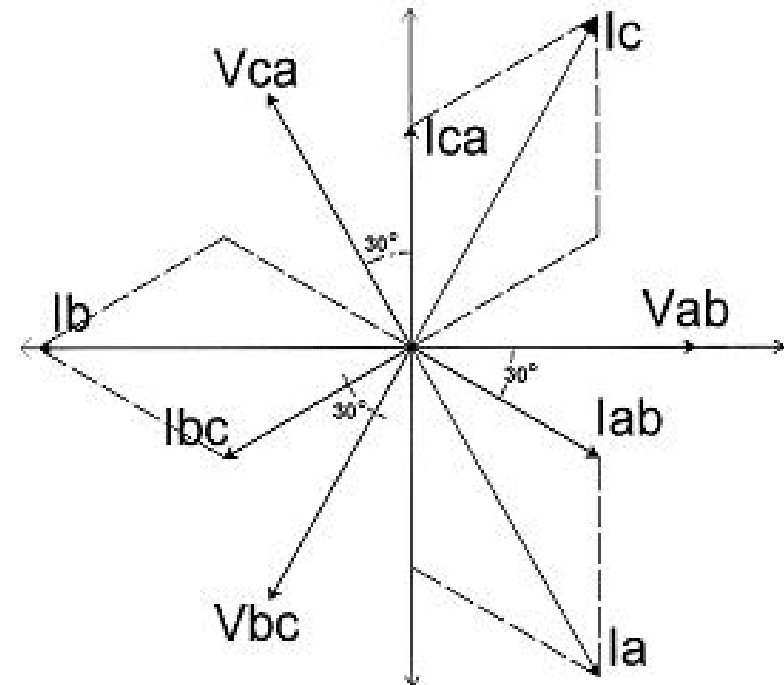
QUESTÃO 34

No cálculo luminotécnico de um ambiente interno de trabalho, utilizando o Método de Lúmens, devemos previamente conhecer alguns dados, **EXCETO**

- A) a iluminância do local.
- B) a temperatura ambiente.
- C) as dimensões do recinto.
- D) as cores do teto, parede e piso.

QUESTÃO 35

Um sistema trifásico ABC está representado no diagrama fasorial a seguir.



Analisando as correntes e tensões, é **INCORRETO** afirmar que

- A) a corrente Ib está atrasada 60° da tensão Vbc.
- B) a corrente Ic é a soma vetorial das correntes Ica e Iab.
- C) a soma vetorial das correntes Ia, Ib e Ic é igual a zero.
- D) a tensão Vbc está defasada de 120° da tensão Vab.

QUESTÃO 36

Avalie as medidas a seguir para aliviar quedas de tensão constantes e evitar o aquecimento excessivo dos cabos, num quadro geral de distribuição (QGD).

- I. Instalar indutores no QGD.
- II. Verificar o dimensionamento dos cabos.
- III. Instalar motores de indução junto ao quadro.
- IV. Melhorar o fator de potência da instalação.
- V. Redistribuir as cargas e equilibrar o sistema elétrico.

São **CORRETAS** as medidas

- A) II e V.
- B) II, III e IV.
- C) I, II e III.
- D) II, IV e V.

QUESTÃO 37

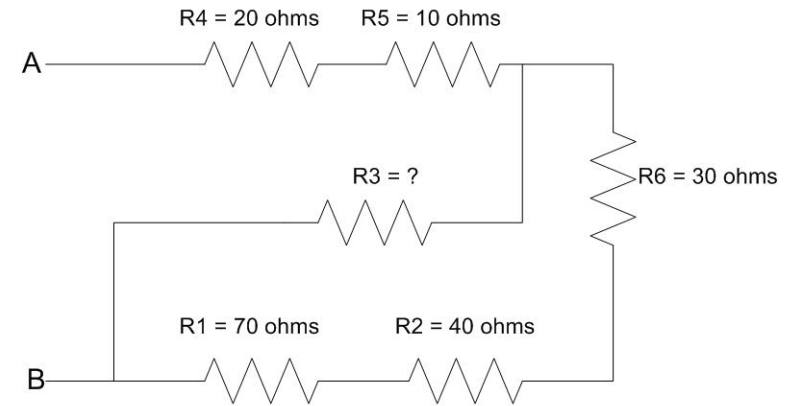
Considere um equipamento que consome uma energia de 0,18 Kwh, durante 2 horas, quando alimentado em 120 volts.

É **CORRETO** afirmar que a corrente que o percorre e a potência consumida são, respectivamente, iguais a

- A) 180 mA e 0,24 KW.
- B) 180 mA e 0,750 KW.
- C) 750 mA e 0,24 KW.
- D) 750 mA e 90 W.

QUESTÃO 38

Considere que o valor indicado em um ohmímetro, ligado nos terminais A e B do circuito da figura abaixo, seja de 100 Ω



Portanto, o valor da resistência do resistor R3, em ohms, é igual a

- A) 140.
- B) 40.
- C) 30.
- D) 20.

QUESTÃO 39

Um chuveiro elétrico alimentado em 220 V tem potência de 4,4 kW. Se ele operar 20 horas durante o mês, a energia por ele consumida, considerando o valor de 1 kWh igual a R\$0,50, custará

- A) R\$22,00.
- B) R\$44,00.
- C) R\$88,00.
- D) R\$132,00.

QUESTÃO 40

Uma carga trifásica, equilibrada em triângulo, é ligada a uma rede elétrica trifásica, equilibrada e simétrica, cuja tensão de linha é igual a 220 V eficazes. Sabe-se que a carga absorve potência de 2,2 kW e apresenta fator de potência unitário. Acerca desse assunto, julgue os itens a seguir.

- I. A corrente de linha para alimentação da carga é igual a 10 A.
- II. A tensão de fase da carga é igual à tensão de linha.
- III. As correntes de fase e de linha na ligação em triângulo têm defasagem igual a 30°.
- IV. Se, em vez de estar ligada em triângulo, a carga estivesse ligada em estrela, aterrada na mesma rede elétrica, as suas tensões fase-neutro e de linha teriam a mesma fase.

É **CORRETO** afirmar que é(são) verdadeira(s) a(s) afirmativa(s)

- A) I.
- B) I, II e IV.
- C) I e IV.
- D) II e III.

QUESTÃO 41

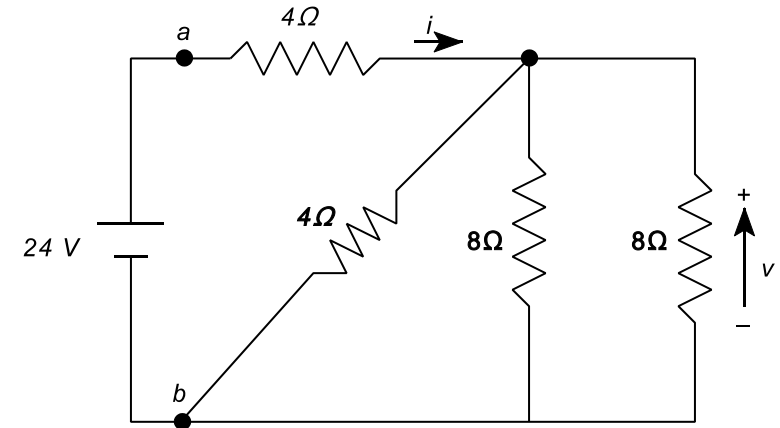
Um transformador de distribuição trifásico apresenta o secundário conectado em estrela aterrada. A tensão de saída no secundário é do tipo senoidal, com frequência 60 Hz e 200 V eficazes, de fase para neutro.

É **INCORRETO** afirmar que

- A) se uma corrente eficaz de 10 A flui por uma carga monofásica qualquer, conectada entre uma das fases e o neutro, a potência absorvida pela carga é igual a 2 kW.
- B) se um resistor de 10 Ω for conectado entre uma das fases do transformador e o neutro, a corrente eficaz que flui pelo resistor é igual a 20 A.
- C) o valor de pico da tensão fase-neutro é superior a 340 V.
- D) o valor eficaz da tensão fase-fase é 346,4 V.

QUESTÃO 42

A figura abaixo mostra um circuito elétrico constituído por uma fonte em corrente contínua ideal e uma rede de resistores ligados em série e em paralelo.



Analise as afirmativas a seguir.

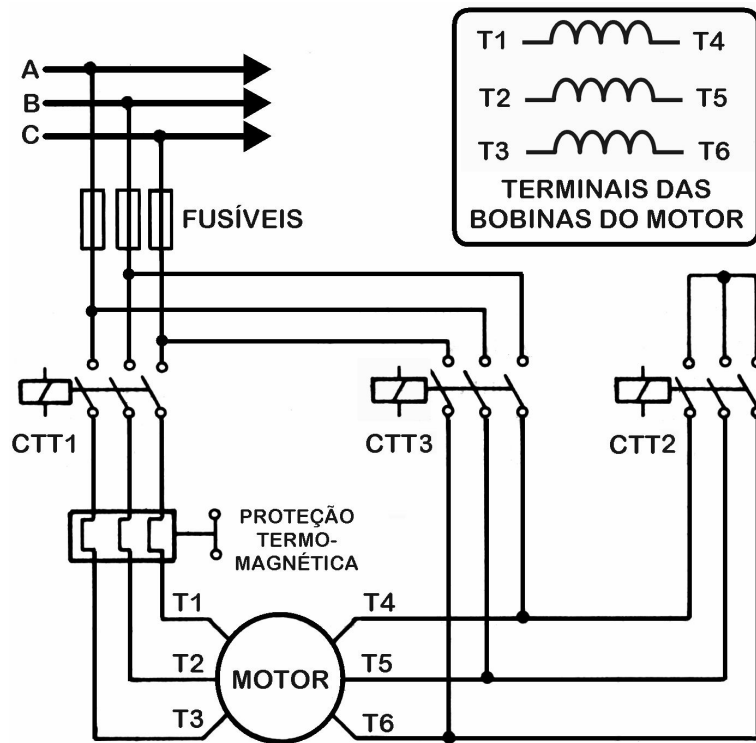
- I. A potência fornecida pela fonte é igual a 120 W.
- II. A tensão v é igual a 8 V.
- III. Se um dos resistores de 8 Ω repentinamente apresentar problema, de modo que fique em circuito-aberto, a corrente i gerada nessa situação é maior que a corrente gerada no mesmo ramo do circuito quando o circuito funcionava normalmente.
- IV. Se ocorrer um curto-circuito nos terminais do resistor de 4 Ω, ligado em série com a fonte, a corrente i triplica com relação à situação em que o resistor funcionava normalmente no circuito.

É **CORRETO** afirmar que são verdadeiras as afirmativas

- A) I, II, III e IV.
- B) II e IV.
- C) I e III.
- D) I e II.

QUESTÃO 43

Na figura seguinte está esquematizada a clássica ligação “estrela-triângulo” utilizada na partida de motores de indução trifásicos.

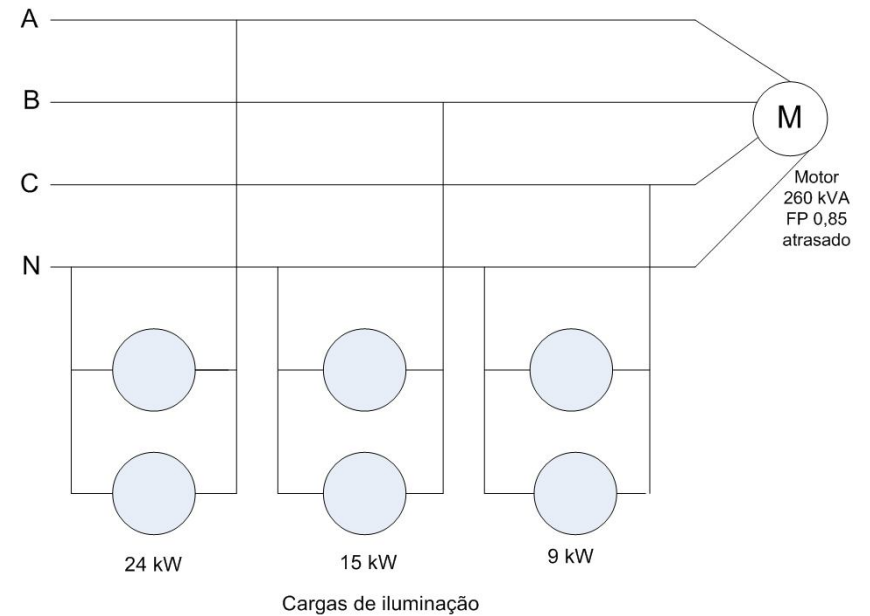


Para esse circuito, a menor corrente de partida do motor será obtida

- A) mantendo-se os contatores CTT1 e CTT3 fechados, e mantendo-se aberto o contator CTT2.
- B) mantendo-se o contator CTT1 aberto e fechando-se os contatores CTT2 e CTT3.
- C) fechando-se o contator CTT1 e mantendo-se abertos os contatores CTT2 e CTT3.
- D) fechando-se os contatores CTT1 e CTT2 e mantendo-se aberto o contator CTT3.

QUESTÃO 44

Observe a figura a seguir.



Uma linha trifásica a quatro fios com tensão de fase de 120 V alimenta um motor balanceado de 260 kVA e fator de potência atrasado de 0,85. O motor é conectado às três principais linhas, identificadas por A, B e C. Além disso, lâmpadas incandescentes são conectadas da seguinte maneira: 24 kW (da linha A para o neutro), 15 kW (da linha B para o neutro) e 9 kW (da linha C para o neutro).

Considerando $\cos 31,79^\circ = 0,85$ e $\sin 31,79^\circ = 0,53$, é **INCORRETO** afirmar que

- A) a corrente na linha do neutro é 0 A.
- B) a potência ativa total da instalação é 269 kW.
- C) a potência ativa do motor é 221 kW.
- D) o fator de potência total da instalação é 0,89.

QUESTÃO 45

A capacitância total de um capacitor de $3 \mu\text{F}$, um de $5 \mu\text{F}$ e um de $10 \mu\text{F}$, associados em série, é de

- A) $1/6 \mu\text{F}$.
- B) $3 \mu\text{F}$.
- C) $1,6 \mu\text{F}$.
- D) $1/3 \mu\text{F}$.

QUESTÃO 46

Numa associação de resistores em paralelo, de igual capacidade, o número de elementos que serão necessários para que sua resistência equivalente seja reduzida à quarta parte dos resistores associados é igual a

- A) 2.
- B) 4.
- C) 6.
- D) 8.

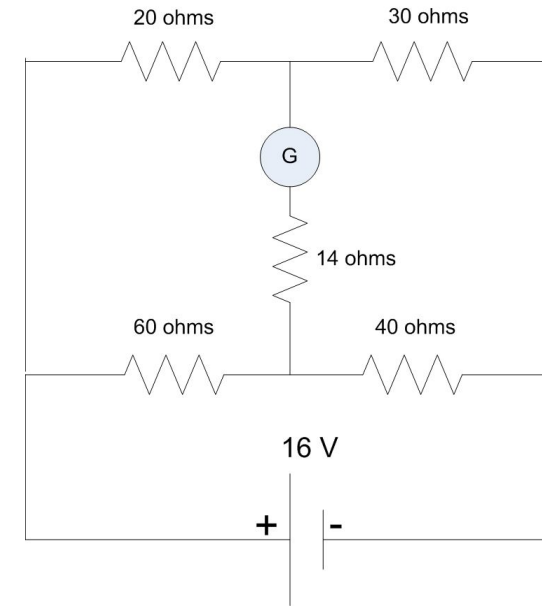
QUESTÃO 47

Num determinado transformador de potencial (TP), ao se aplicar 240 V em seu enrolamento primário, obtém-se $0,8 \text{ V}$ no secundário. O número de espiras e a tensão no secundário que teremos aplicando 138 kV no lado primário valem, respectivamente,

- A) 120 e 220 V .
- B) 280 e 440 V .
- C) 300 e 460 V .
- D) 480 e 380 V .

QUESTÃO 48

Analise a ponte de Wheatstone mostrada na figura abaixo.

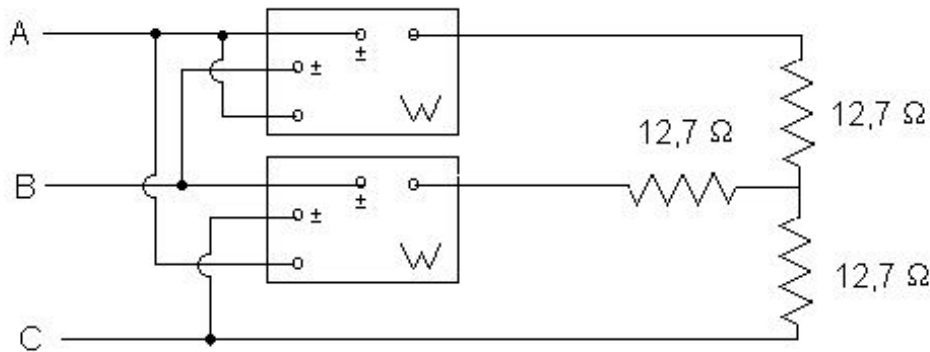


A corrente que flui pelo galvanômetro é de

- A) 0 mA .
- B) $6,4 \text{ mA}$.
- C) 46 mA .
- D) 64 mA .

QUESTÃO 49

Considere o sistema trifásico equilibrado com sequência de fases ABC e tensão de linha 220 V. Despreze qualquer interferência dos wattímetros e a impedância dos condutores.



A soma das leituras dos dois wattímetros será

- A) zero.
- B) 2200.
- C) 3810.
- D) 6600.

QUESTÃO 50

Analise as afirmativas a seguir com relação à Norma Regulamentadora NR 10 – SEGURANÇA EM INSTALAÇÕES E SERVIÇOS EM ELETRICIDADE.

- I. Estabelece os requisitos e condições mínimas, objetivando a implementação de medidas de controle e sistemas preventivos, de forma a garantir a segurança e a saúde dos trabalhadores que, direta ou indiretamente, interajam em instalações elétricas e serviços com eletricidade.
- II. Aplica-se às fases de geração, transmissão, distribuição e consumo, incluindo as etapas de projeto, construção, montagem, operação, manutenção das instalações elétricas e quaisquer trabalhos realizados nas suas proximidades, observando-se as normas técnicas oficiais estabelecidas pelos órgãos competentes e, na ausência ou omissão destas, as normas internacionais cabíveis.
- III. Essa Norma aplica-se às instalações elétricas alimentadas sob uma tensão nominal igual ou inferior a 1 000 V, em corrente alternada, com frequências inferiores a 400 Hz ou a 1500 V em corrente contínua.
- IV. Essa norma não se aplica a: a) instalações de tração elétrica; b) instalações elétricas de veículos automotores; c) instalações elétricas de embarcações e aeronaves; d) equipamentos para supressão de perturbações radioelétricas, na medida em que eles não comprometam a segurança das instalações; e) instalações de iluminação pública; f) redes públicas de distribuição de energia elétrica; g) instalações de proteção contra quedas diretas de raios – no entanto, essa norma considera as consequências dos fenômenos atmosféricos sobre as instalações (por exemplo: escolha de dispositivos de proteção contra sobretensões); h) instalações em minas e i) instalações de cercas eletrificadas.

É **CORRETO** afirmar que são verdadeiras as afirmativas

- A) I e II.
- B) I, II, III e IV.
- C) III e IV.
- D) I e IV.