

Cursos de Engenharia Agrônômica, Engenharia de Alimentos e Zootecnia

SÓ ABRA QUANDO AUTORIZADO

06/06

INSTRUÇÕES

(Leia **atentamente** antes de iniciar as provas)

- 01 - Neste caderno, você vai encontrar 12 questões de múltipla escolha para cada uma das seguintes disciplinas: **Língua Portuguesa, Biologia, Matemática e Química.**
- 02 - Leia com atenção cada questão da prova. Na última folha do caderno, você vai encontrar o rascunho do **Cartão de Respostas.**
- 03 - Verifique se há falha de impressão no caderno de prova. Havendo, solicite sua troca antes de iniciar a prova.
- 04 - Ao receber o **Cartão de Respostas** (cor vermelha), verifique
 - a) se estão corretos o seu nome, seu código (que é o número de sua inscrição) e o nome do curso de sua opção;
 - b) se ele corresponde ao tipo de prova que você está fazendo (Tipo I ou Tipo II).
- 05 - Para preenchimento do **Cartão de Respostas**, use **somente** caneta esferográfica **preta.**
- 06 - Não deixe nenhuma questão sem resposta.
- 07 - O **Cartão de Respostas** não deve ser dobrado, amassado ou rasurado. Não lhe será fornecido outro.
- 08 - O tempo de duração total da prova é de **quatro** horas.
- 09 - Após o período de sigilo (16h), você poderá levar este caderno.

TIP I
CONHECIMENTOS ESPECÍFICOS

**Boa
prova!**

PORTUGUÊS - TIPO I

Leia o texto atentamente:

QUANDO A REDE VIRA UM VÍCIO

Silvia Rogar e João Figueiredo

Com o título “Preciso de ajuda”, Carolina G. fez um desabafo aos integrantes da comunidade Viciados em Internet Anônimos, a que pertence no Orkut: “Estou muito dependente da web. Não consigo mais viver normalmente. Isso é muito sério”. Logo obteve resposta de um colega de rede. “Estou na mesma situação. Hoje, praticamente vivo em frente ao computador. Preciso de ajuda”. O diálogo dá a dimensão do tormento provocado pela dependência da internet, um mal que começa a ganhar relevo estatístico, à medida que o uso da própria rede se dissemina. Segundo pesquisas recém-conduzidas pelo Centro de Recuperação para Dependência de Internet, nos Estados Unidos, a parcela de viciados representa, nos vários países estudados, de 5% (como no Brasil) e 10% dos que usam a web — com concentração na faixa dos 15 aos 29 anos. Os estragos são enormes. Como ocorre com um viciado em álcool ou drogas, o doente desenvolve uma tolerância que, nesse caso, o faz ficar on-line por uma eternidade sem se dar conta do exagero. Ele também sofre de constantes crises de abstinência quando está desconectado, e seu desempenho nas tarefas de natureza intelectual despenca. Diante da tela do computador, vive, aí sim, momentos de rara euforia. Conclui a psicóloga americana Kimberly Young, à frente das atuais pesquisas: “O viciado em internet vai, aos poucos, perdendo os elos com o mundo real até desembocar num universo paralelo — e completamente virtual”.

Não é fácil detectar o momento em que alguém deixa de fazer uso saudável e produtivo da rede para estabelecer com ela uma relação doentia [...]. Em todos os casos, a internet era apenas “útil” ou “divertida” e foi ganhando um espaço central, a ponto de a vida longe da rede ser descrita agora como sem sentido [...]. A ciência, por sua vez, já tem bem mapeados os primeiros sintomas da doença. De saída, o tempo na internet aumenta — até culminar, pasme-se, numa rotina de catorze horas diárias, de acordo com o estudo americano. As situações vividas na rede passam, então, a habitar mais e mais as conversas. É típico o aparecimento de olheiras profundas e ainda um ganho de peso relevante, resultado da frequente troca de refeições por sanduíches — que prescindem de talheres e liberam uma das mãos para o teclado. Gradativamente, a vida social vai se extinguindo. Alerta a psicóloga Ceres

Araújo: “Se a pessoa começa a ter mais amigos na rede do que fora dela, é um sinal claro de que a coisas não vão bem”.

35 Os jovens são, de longe, os mais propensos a extrapolar o uso da internet. Há uma razão estatística para isso — eles respondem por até 90% dos que navegam na rede, a maior fatia —, mas pesa também uma explicação de fundo mais psicológico, à qual uma recente pesquisa da Universidade Stanford, nos Estados Unidos, lança luz. Algo como 10% dos entrevistados (viciados ou
40 não) chegam a atribuir à internet uma maneira de “aliviar os sentimentos negativos”, tão típicos de uma etapa em que afloram tantas angústias e conflitos. Na rede, os adolescentes sentem-se ainda mais à vontade para expor sua ideias. Diz o psiquiatra Rafael Karam: “Num momento em que a própria personalidade está por se definir, a internet proporciona um ambiente favorável
45 para que eles se expressem livremente”. No perfil daquela minoria que, mais tarde, resvala no vício se vê, em geral, uma combinação de baixa autoestima com intolerância à frustração. Cerca de 50% deles, inclusive, sofrem de depressão, fobia social ou algum transtorno de ansiedade. É nesse cenário que os múltiplos usos da rede ganham um valor distorcido.

50 Desde 1996, quando se consolidou o primeiro estudo de relevo sobre o tema, nos Estados Unidos, a dependência da internet é reconhecida e tratada como uma doença. Surgiram grupos especializados por toda parte, inclusive no Brasil, como o da Santa Casa de Misericórdia, no Rio de Janeiro, e o do Instituto de Psiquiatria do Hospital das Clínicas, na Universidade de São Paulo. “Muita
55 gente que procura ajuda aqui ainda resiste à ideia de que essa é uma doença”, conta o psicólogo Cristiano Nabuco de Abreu. O prognóstico é bom: em dezoito semanas de sessões individuais e em grupo 80% voltam a níveis aceitáveis de uso da internet. Não seria factível, tampouco desejável, que se mantivessem totalmente distantes dela, como se espera, por exemplo, de um alcoólatra em
60 relação à bebida. Com a rede, afinal, descortina-se uma nova dimensão de acesso às informações, à produção de conhecimento e ao próprio lazer, dos quais, em sociedades modernas, não faz sentido se privar. Toda a questão gira em torno da dose ideal, sobre a qual já existe um consenso acerca do razoável: até duas horas diárias, no caso de crianças e adolescentes. Quanto antes a
65 ideia do limite for sedimentada, melhor.

Fonte: ROGAR, Sílvia; FIGUEIREDO, João. Quando a rede vira um vício. *Revista Veja*, São Paulo, Ano 43, nº 12, p. 110-114, março 2010.

QUESTÃO 01

As asserções abaixo podem ser confirmadas no texto em questão, **EXCETO** a da alternativa

- A) Reconhecer o limite entre a utilização tolerável e o abuso nem sempre é simples.
- B) Todos os viciados rejeitam a ideia de que estão doentes.
- C) Algumas características psicológicas dos usuários podem predispor ao vício.
- D) Há décadas, o uso excessivo da internet vem sendo estudado.

QUESTÃO 02

Assinale a alternativa que indica, **CORRETAMENTE**, as palavras chave do texto em questão:

- A) abstinência - frustração - estatística - pesquisa.
- B) internet - vício - sintomas - tratamento.
- C) intolerância - computador - estudo - informação.
- D) bebida - rede - diálogo - jovem.

QUESTÃO 03

Segundo Viana (2008), os paralelismos têm a “função de veicular informações novas através de determinada estrutura sintática que se repete, fazendo o texto progredir de forma precisa”. Assim considerado, indique a alternativa que apresenta paralelismo.

- A) “É nesse cenário que os múltiplos usos da rede ganham um valor distorcido.” (linhas 48-49)
- B) “É típico o aparecimento de olheiras profundas e ainda um ganho de peso relevante [...]” (linhas 28-30)
- C) “[...] a ponto de a vida longe da rede ser descrita agora como sem sentido.” (linhas 24-25)
- D) “Hoje, praticamente vivo em frente ao computador.” (linha 5)

QUESTÃO 04

O primeiro parágrafo de um texto, dentre outros objetivos, deve atrair a atenção do leitor. Para tanto, o autor pode utilizar diferentes estratégias. No texto lido anteriormente, utilizou-se como recurso a

- A) oposição de ideias.
- B) referência histórica.
- C) sequência de frases nominais.
- D) alusão a um outro texto.

QUESTÃO 05

Marque a alternativa que se constitui como um argumento apresentado pelo autor no texto.

- A) “Quanto antes a ideia do limite for sedimentada, melhor.” (linhas 64-65)
- B) “Gradativamente, a vida social vai se extinguindo.” (linha 32)
- C) “[...] seu desempenho nas tarefas de natureza intelectual despenca.” (linhas 15-16)
- D) “[...] eles respondem por até 90% dos que navegam na rede [...]” (linha 36-37)

QUESTÃO 06

As frases abaixo apresentam, de algum modo, recursos argumentativos utilizados pelo autor, **EXCETO** a da alternativa

- A) “Desde 1996, quando se consolidou o primeiro estudo de relevo sobre o tema [...]” (linhas 50-51)
- B) “[...] em dezoito semanas de sessões individuais e em grupo 80% voltam a níveis aceitáveis de uso da internet [...]” (linhas 56-57)
- C) “Se a pessoa começa a ter mais amigos na rede do que fora dela, é um sinal claro de que as coisas não vão bem”. (linhas 33-34)
- D) “A internet era apenas ‘útil’ ou ‘divertida’ e foi ganhando um espaço central [...]” (linhas 23-24)

QUESTÃO 07

O uso da fala da psicóloga americana Kimberly Young, no primeiro parágrafo (linhas 18-20), é um recurso

- A) autoritário, de valor constatativo.
- B) paratextual, de valor expressivo.
- C) intertextual, de valor argumentativo.
- D) inspeccional, de valor opinativo.

QUESTÃO 08

No segundo parágrafo (linhas 25-26), em “A ciência, por sua vez, já tem bem mapeados os primeiros sintomas da doença”, temos uma

- A) construção de base metafórica com fins informativos.
- B) oração absoluta com fins autoexplicativos.
- C) oração indicadora da finalidade da ciência.
- D) estrutura explicativa do verdadeiro papel da ciência.

QUESTÃO 09

O 3º parágrafo do texto tem como proposta

- A) desenvolver uma argumentação em favor do uso responsável da internet.
- B) demonstrar que os jovens dependem da internet para alívio de sentimentos negativos.
- C) conduzir uma reflexão sobre juventude e propensão ao vício pela internet.
- D) levar à conscientização de que a internet gera fobia social.

QUESTÃO 10

Considerando-se o 3º parágrafo do texto, estão condizentes com o seu conteúdo as afirmativas abaixo, **EXCETO** a da alternativa

- A) Vício e limite estão inter-relacionados quando o assunto é internet.
- B) Existe uma forma responsável de uso da internet.
- C) O computador não é algo a ser temido.
- D) Não se deve manter o uso da internet dependendo da faixa etária.

QUESTÃO 11

Assinale a alternativa em que encontramos o mesmo padrão sintático de construção frasal.

- A) “É nesse cenário que os múltiplos da rede ganham um valor distorcido.” (linhas 48-59) / “Muita gente que procura ajuda aqui ainda resiste à ideia de que essa é uma doença...” (linhas 54-55)
- B) “Não consigo mais viver normalmente.” (linha 3) / “Não é fácil detectar o momento”... (linha 21)
- C) “É típico o aparecimento de olheiras profundas...” (linhas 28-29) / “Há uma razão estatística...” (linha 36)
- D) “Não é fácil detectar o momento...” (linha 21) / “Não seria factível, tampouco desejável, que se mantivessem...” (linha 58)

QUESTÃO 12

A constante ancoragem, no decorrer de todo o texto, em falas e pensamentos de especialistas objetiva

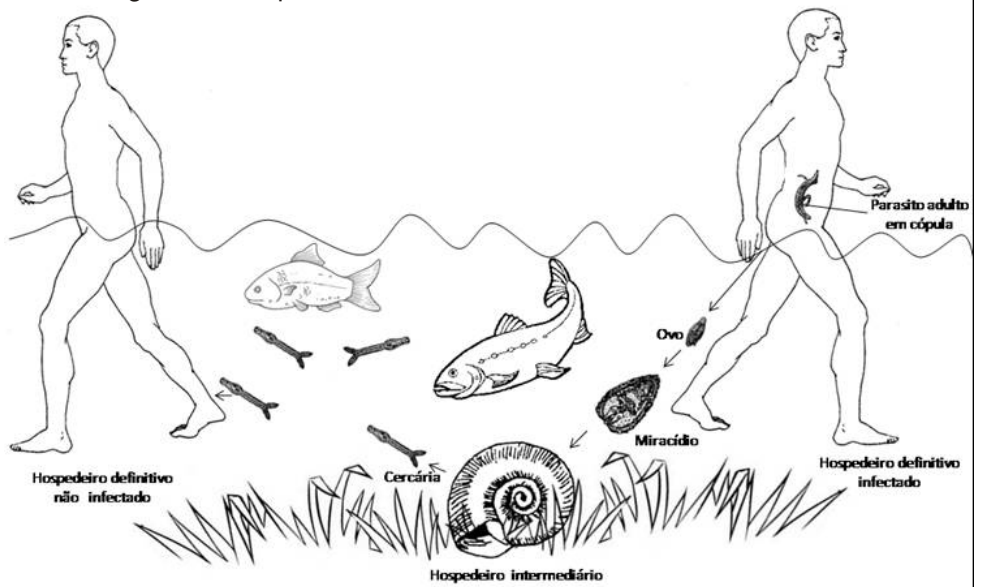
- A) constituir a fidedignidade das informações apresentadas no texto.
- B) construir um mosaico de perspectivas.
- C) desviar o leitor da proposta inicial do texto.
- D) introduzir o leitor na forma de pensamento do autor.

BIOLOGIA - TIPO I

QUESTÃO 13

De acordo com o Ministério da Saúde, Minas Gerais é o estado brasileiro com maior prevalência de esquistossomose, apresentando ocorrência em 523 municípios (Brasil, 2005 - Sistema Nacional de Vigilância Sanitária - Relatório de situação MG).

Analise a figura abaixo que ilustra o ciclo do *Schistosoma mansoni*.

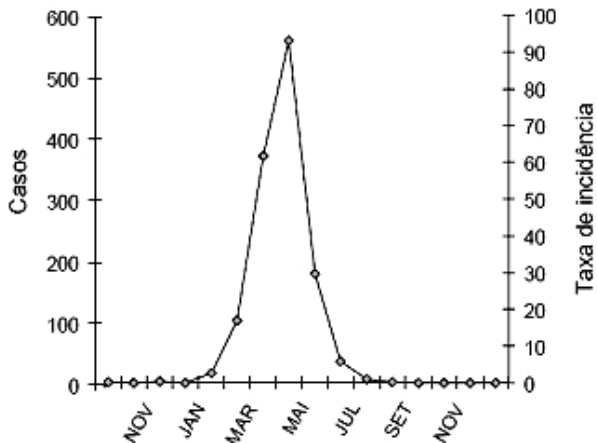


Considerando o ciclo do *Schistosoma mansoni*, é **CORRETO** afirmar que a medida capaz de reduzir a prevalência da esquistossomose no Estado é

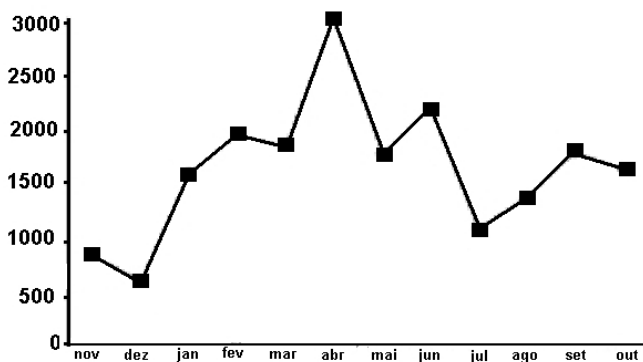
- A) controle intensivo dos caramujos. A redução da população de caramujos reduz a chance de inoculação do parasito nos hospedeiros definitivos.
- B) tratamento farmacológico dos hospedeiros definitivos para eliminação dos parasitos sexualmente maduros.
- C) aumento do rigor sanitário sobre as hortaliças, principalmente as que são cultivadas em áreas alagadas, pois as mesmas podem conter ovos do parasito.
- D) a proibição do consumo de pescados provenientes de rios de áreas endêmicas, pois as cercárias podem penetrar no tegumento dos peixes e ficar alojadas como metacercárias na musculatura.

QUESTÃO 14

Aedes aegypti, um dos vetores da dengue, é um inseto holometábolo, sendo que os adultos alimentam-se de seiva e as fêmeas também de sangue. As campanhas de combate ao mosquito são intensificadas no verão. Todavia, alguns estudos no Sudeste mostram que a ocorrência de casos é maior no outono. Os gráficos a seguir mostram dados do número de casos e número de pupas de *Aedes aegypti* ao longo de um ano. Para efeito de análise, considere que os estudos que geraram os dados dos gráficos são do mesmo ano e da mesma cidade.



Número de casos e taxa de incidência de dengue autóctone ao longo de um ano
(Modificado de Rev. Saúde Pública 40(4):671-6)



Número de pupas de *Aedes aegypti* coletadas ao longo de um ano
(Modificado de Rev. Saúde Pública 40(6): 1101-1105)

A partir das informações, dos gráficos e de seus conhecimentos em biologia sobre dengue, pode-se considerar que a hipótese mais **COERENTE** para explicar o maior número de casos no outono é a da alternativa

- A) No outono, com a aproximação dos meses mais frios do ano (abril a agosto), o sistema imunológico fica mais vulnerável, o que leva ao aumento de várias viroses como a gripe comum, a gripe suína e a dengue. Desse modo, a transmissão ocorrida no verão só será clinicamente manifestada no outono.
- B) As altas temperaturas do verão deixam a água dos criatórios superaquecida, o que reduz a concentração de oxigênio dissolvido na água, dificultando o desenvolvimento larval. No outono, por outro lado, as temperaturas estão mais amenas, deixando a temperatura da água dos criatórios ideal para o desenvolvimento das larvas, refletido no aumento do número de casos.
- C) Na região Sudeste, o verão apresenta temperaturas ideais para o desenvolvimento larval, porém a pluviometria é mais baixa que no outono, reduzindo o número de criatórios. Com o aumento das chuvas no outono, os locais para postura de ovos são ampliados, gerando mais vetores e consequentemente aumentando o número de casos.
- D) Existe um intervalo de tempo entre o desenvolvimento das larvas até a fase adulta, um período para incubação do vírus na fêmea antes do repasto e uma latência entre o evento biológico da transmissão e a notificação dos casos. A soma desses fatores pode proporcionar um pico de ocorrência após o verão.

QUESTÃO 15

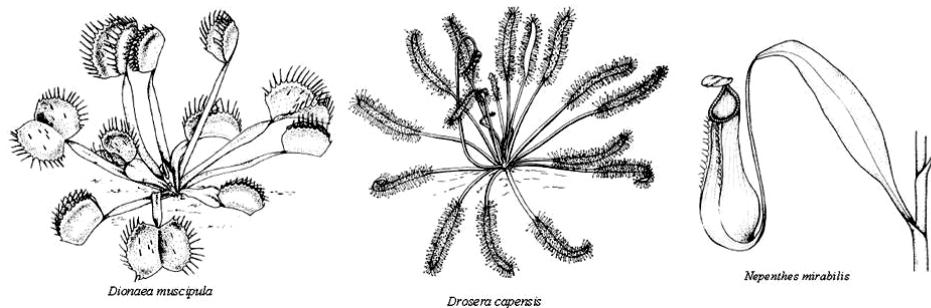
A compostagem, mesmo caseira, é incentivada como alternativa para destino do lixo orgânico e adubação vegetal. Uma das maneiras mais simples de fazer compostagem é lançar restos de cascas de frutas e verduras diretamente sobre o solo próximo a uma árvore.

Sobre o processo de compostagem, é **CORRETO** afirmar que

- A) a adubação ocorre, pois a matéria orgânica depositada, apesar de morta, contém uma grande quantidade de energia incorporada à biomassa. Pelo processo de decomposição, essa energia é transferida para o vegetal por meio da assimilação pela raiz.
- B) a adubação será possível, pois a matéria orgânica morta apresenta grandes quantidades de compostos orgânicos ricos em fósforo e nitrogênio que serão captados pela raiz da árvore
- C) para o processo de adubação, os restos vegetais lançados ao solo precisam passar inicialmente pelo trato digestório de alguns animais, como as minhocas, para se tornarem húmus. O húmus contém uma série de compostos orgânicos ricos em fósforo e nitrogênio que poderão ser absorvidos pela raiz da árvore.
- D) a adubação da árvore ocorrerá somente após a total mineralização da matéria orgânica morta em compostos inorgânicos assimiláveis pelas raízes.

QUESTÃO 16

As plantas carnívoras são em maioria dicotiledôneas, com alguns gêneros pertencentes ao grupo das monocotiledôneas. Essas plantas apresentam as folhas modificadas para captura de animais, dos quais retiram nutrientes, o que permite a essas plantas ocorrerem em solos pobres em nitratos e fosfatos. A figura a seguir mostra diferentes modificações nas folhas de algumas plantas carnívoras.



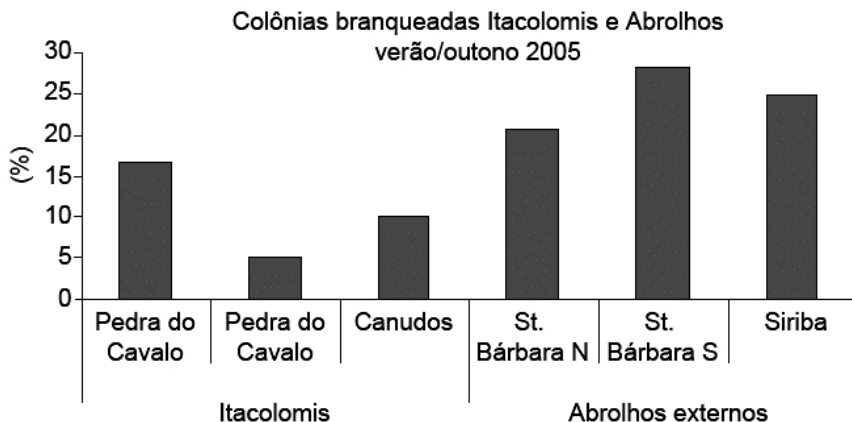
(Retirado de *Piliackas* <http://www.sbfv.org.br/materialdidatico/download/plantas%20carnivoras.pdf>)
(Acesso em 22/04/10.)

A partir das informações apresentadas, é **CORRETO** afirmar que

- A) as modificações para obtenção de nutrientes pela captura de animais constituem uma característica convergente que surgiu em diversas linhagens de plantas, possibilitando a vida em solos pobres em nutrientes.
- B) todas as plantas carnívoras atuais derivaram de um ancestral comum, adaptado a viver em solos mais pobres em nutrientes. As espécies atuais, embora ocorram em solos férteis, mantêm a característica ancestral de capturar animais.
- C) as plantas carnívoras desenvolveram esse sistema de captação de forma independente. Esse tipo de nutrição é tão eficiente que o processo fotossintético tornou-se complementar, sendo ausente em algumas espécies.
- D) em condições que favorecem o processo fotossintético, as plantas carnívoras deixam de capturar animais, obtendo a partir daí os nutrientes necessários para o crescimento e desenvolvimento pela fotossíntese.

QUESTÃO 17

O gráfico abaixo mostra a situação de alguns corais no litoral baiano quanto a um fenômeno denominado branqueamento de corais.



Porcentagem de colônias de coral branqueadas nos recifes dos Itacolomis e ilhas Santa Bárbara e Siriba no arquipélago dos Abrolhos (BA)

Fonte: *Biota Neotrop.* 8(3):69-82

Com relação à causa do branqueamento de corais, é **CORRETO** afirmar que

- A) a poluição do ambiente marinho, principalmente por metal pesado, tem levado ao processo de despigmentação dos corais. O acúmulo desses poluentes nas células impede a formação de melanina, tornando-os brancos. Ecologicamente, o fato é importante porque os corais despigmentados têm sido usados como bio indicadores de poluição marítima.
- B) se deve a um vírus introduzido do oceano Pacífico, por meio de água de lastro, que provoca a morte das células pigmentadas da epiderme dos antozoários que formam a colônia. Esse fato tem consequências ecológicas graves, pois a virose se espalha rapidamente e pode atingir outros recifes.
- C) se trata do envelhecimento natural dos corais que perdem pigmentação com o passar do tempo. O fenômeno é ecologicamente importante, pois, após a morte da colônia, organismos perfuradores fragmentam a estrutura, disponibilizando carbonato de cálcio para ser assimilado pelas colônias jovens em crescimento.
- D) se deve ao aumento da temperatura da água, o que provoca distúrbios na simbiose dos corais, levando à morte o simbiote que possui pigmento, resultando no branqueamento das colônias. Esse fato tem consequências ecológicas, pois reduz a fotossíntese da colônia, diminuindo a produção primária do ecossistema.

QUESTÃO 18

Você caminha tranquilamente por uma rua quando testemunha uma colisão entre dois veículos. Mesmo não estando envolvido (a) no acidente, você sente alterações no seu corpo. Seu coração dispara, sua boca fica seca e seu corpo fica trêmulo. Essas mudanças deixam o seu corpo preparado para a realização de atividades rápidas e intensas, uma importante resposta comportamental em caso de perigo.

Com relação a essas alterações fisiológicas, é **CORRETO** afirmar que

- A) a liberação de adrenalina pela hipófise desencadeia uma resposta parassimpática, liberando neurotransmissores, como a acetilcolina e noradrenalina, que preparam o organismo para escapar de situações perigosas.
- B) a resposta é mediada pela liberação de adrenalina pela tireoide e pelo controle do sistema nervoso simpático, que libera grandes quantidades de noradrenalina.
- C) o mecanismo que desencadeia essa resposta é mediado pelo sistema endócrino, que libera adrenalina pelas glândulas suprarrenais, e pelo sistema nervoso simpático, que libera noradrenalina.
- D) as alterações fisiológicas estão relacionadas apenas ao sistema nervoso, que libera grande quantidade de impulsos elétricos, excitando as fibras musculares, que realizam contrações involuntárias rápidas, deixando o corpo apto para responder a situações de perigo.

QUESTÃO 19

Os grupos sanguíneos humanos caracterizam-se pela presença de proteínas nas membranas das hemácias, as células mais numerosas do sangue.

Considerando os fundamentos biológicos, assinale a alternativa **INCORRETA**.

- A) Pessoas do tipo sanguíneo A negativo produzem anticorpos Anti B ao receberem sangue de um doador AB negativo.
- B) Pessoas do tipo O negativo podem doar sangue para os demais grupos, pois não apresentam antígenos A, B e do fator Rh.
- C) As pessoas do tipo sanguíneo B negativo podem doar sangue para pessoas do tipo B negativo, mas não para pessoas AB negativo, pois estas possuem antígenos tipo A e tipo B.
- D) A proteína Rh está relacionada à doença hemolítica do recém-nascido, mas, para se manifestar, a mãe deve ser Rh negativo, seu sistema imunológico deve ter sido previamente sensibilizado contra a proteína Rh e o filho afetado deverá apresentar tal antígeno.

QUESTÃO 20

A amamentação é um importante evento para o desenvolvimento do bebê.

Assinale a alternativa **CORRETA** em relação ao papel da amamentação no desenvolvimento do bebê.

- A) Durante a amamentação, o bebê ingere anticorpos da mãe, o que lhe confere imunidade passiva, permitindo no bebê o combate somente aos antígenos para os quais a mãe já possui imunidade.
- B) O bebê deve ingerir o leite da mãe, pois não o reconhece como antígeno, não acionando, assim, seu sistema imunológico; caso contrário, apresentaria alergia ao leite.
- C) No colostro do leite materno, o bebê ingere a vitamina C, importante na assimilação do cálcio e no consequente desenvolvimento ósseo.
- D) Durante a amamentação materna é que o bebê irá desenvolver seu sistema imunológico, combatendo os antígenos estranhos provenientes do colostro da mãe.

QUESTÃO 21

A trissomia do cromossomo 21, também conhecida como Síndrome de Down, é uma condição. Com relação a isso, assinale a alternativa **CORRETA**.

- A) Herdável, pois se trata de uma herança recessiva do cromossomo 21, sendo necessário que tanto o pai quanto a mãe apresentem tal cromossomo.
- B) Herdável, pois os pais devem apresentar os genes que definirão tais características, como mão com fenda símia e olhos amendoados
- C) Não-herdável, pois essa é uma condição congênita, resultado do processo gestacional, onde o bebê pode ter sido exposto a substâncias químicas inapropriadas.
- D) Não-herdável, pois é resultado da não-disjunção dos cromossomos na meiose que originou o gameta, que passa, assim, a carregar 1 cromossomo 21 a mais.

QUESTÃO 22

Leia o trecho a seguir.

“Cientistas da Universidade de Washington, St. Louis, Estados Unidos, identificaram uma proteína produzida pelo protozoário causador da malária que se mostrou essencial para a conquista das células vermelhas humanas e, eles acreditam, poderá se constituir em um novo alvo terapêutico, desde que possa ser bloqueada.”

Pesquisa FAPESP - *Ciência e Tecnologia no Brasil*, Março - 2010

O trecho acima relata uma proteína do *Plasmodium sp*, a plasmepsina V, importante para infectar eritrócitos. Assinale a alternativa **CORRETA** quanto à possibilidade terapêutica da doença.

- A) O bloqueio da tradução impediria a formação do RNAm, bloqueando dessa maneira a ação da RNA-polimerase, não permitindo a síntese da proteína.
- B) O bloqueio da transcrição do gene da plasmepsina V seria eficaz na prevenção da síntese dessa proteína, já que não haveria RNAm para o processo de tradução.
- C) Impedir a duplicação seria eficaz para prevenir a formação de plasmepsina V, visto que, sem o RNA resultante da duplicação, não haveria ribossomos para a síntese.
- D) Se fosse possível impedir a ação dos ribossomos, o RNAm não seria produzido e isso impediria a síntese da plasmepsina V.

QUESTÃO 23

Analise a situação a seguir.

Numa espécie de planta, a semente vermelha é condicionada pelo gene dominante **P** e a semente lisa pelo gene dominante **R**. Os alelos recessivos **p** e **r** determinam, respectivamente, cor preta e textura rugosa da semente. Dois indivíduos de semente lisa e vermelha são cruzados. Na geração F1, encontramos os seguintes fenótipos:

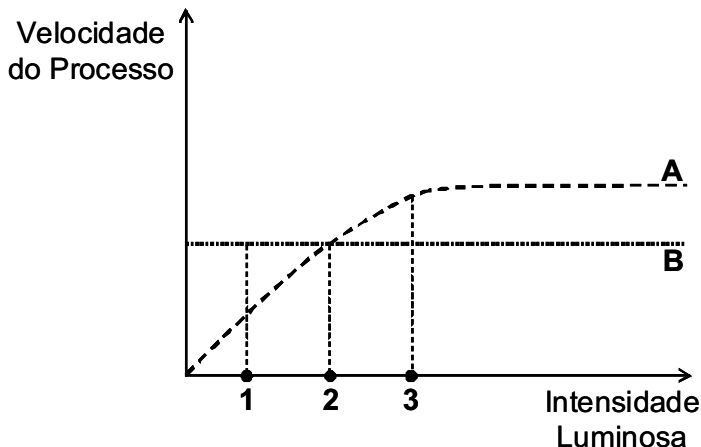
- 180 indivíduos de semente vermelha e lisa
- 60 indivíduos de semente preta e lisa

Apartir dessas informações, assinale a alternativa **CORRETA**.

- A) Nessa situação, os referidos alelos apresentam uma alta taxa de mutação, o que significa que, para esses alelos, não é possível verificar os padrões de herança da 2ª Lei de Mendel.
- B) Os dois fenótipos encontrados na F1 são resultantes da segregação independente, 2ª Lei de Mendel, onde os heterozigotos parentais produzem apenas 2 tipos de gametas que darão origem à prole nas proporções apresentadas na F1 acima.
- C) Esse é um típico caso de co-dominância, em que o número de fenótipos produzidos é menor do que o esperado por aparecerem fenótipos intermediários.
- D) Uma explicação para que as frequências de fenótipos nos indivíduos da F1 não obedecem à segregação independente é a presença de alelos letais em homozigose nos indivíduos rugosos.

QUESTÃO 24

Analise o gráfico a seguir, que representa a velocidade dos processos de fotossíntese e respiração celular, em uma espécie vegetal, em função da luminosidade ambiente.



De acordo com essa análise, assinale a alternativa **CORRETA**.

- A) Os processos de fotossíntese (B) e respiração celular (A) encontram-se em equilíbrio no ponto 2, o ponto de compensação fótico, ideal para o crescimento do vegetal.
- B) No ponto 1, observamos que o processo fotossintético (B) é mais rápido que o processo respiratório (A); isso é decorrente da fase escura da fotossíntese que ocorre nesse ponto.
- C) No gráfico, a curva B representa a respiração celular, que no ponto 3 é inferior à velocidade da fotossíntese (curva A); portanto, essa luminosidade permite o armazenamento de reservas pelo vegetal.
- D) No ponto 2, a fotossíntese (A) e a respiração celular (B) apresentam a mesma velocidade. Esse é o ponto de equilíbrio ecológico, onde o gás estufa CO_2 é consumido na mesma velocidade que é produzido. Nessa luminosidade, o vegetal contribui para a redução do efeito estufa nos ecossistemas urbanos.

MATEMÁTICA - TIPO I**QUESTÃO 25**

Em uma escola, alguns dos alunos do Ensino Médio estudam idiomas estrangeiros, sendo que

- os que estudam francês não estudam espanhol;
- 40% estudam espanhol;
- 30% estudam francês;
- 30% estudam espanhol e inglês;
- 20% estudam francês e inglês;
- 60% estudam inglês.

Considerando esses dados, assinale a alternativa **CORRETA**.

- A) 10% desses alunos não estudam nem espanhol nem inglês.
- B) 50% desses alunos não estudam francês.
- C) 20% desses alunos não estudam francês, espanhol ou inglês.
- D) 10% desses estudantes não estudam inglês.

QUESTÃO 26

Seja i a unidade imaginária e $i^2 = -1$, o valor da expressão $i + i^2 + i^3 + i^4 + i^5 + \dots + i^{203}$ é igual a

- A) i
- B) $i - 1$
- C) -1
- D) $-i$

QUESTÃO 27

Um certo capital é aplicado em regime de juros compostos a uma taxa de 10% ao ano. Considerando $\log 2 = 0,301$; $\log 6 = 0,778$; $\log 11 = 1,041$; o tempo necessário para triplicar esse capital é

- A) aproximadamente 2 anos e 7 meses.
- B) exatamente 30 anos.
- C) mais de 11 anos.
- D) aproximadamente 7 anos e 3 meses.

QUESTÃO 28

A respeito do polinômio $p(x) = 6x^3 - 5x - 1$, assinale a alternativa **CORRETA**.

- A) O resto da divisão por $x - 3$ é igual a 146.
- B) Tem uma raiz de multiplicidade 2.
- C) $p(x) = (x+1)(6x^2 + 6x - 1)$
- D) É um polinômio de grau 4.

QUESTÃO 29

Podemos utilizar modelos matemáticos elementares para representar, por exemplo, a receita total, os custos e o lucro de uma empresa. A receita total é função do preço unitário de venda do produto e da quantidade vendida. O custo total é função dos custos fixos, dos custos variáveis e da quantidade de produto fabricado. O lucro corresponde à diferença entre as funções receita total e custo total. Com relação a essas informações, analise a situação a seguir:

Uma empresa tem a receita total, em milhares de reais, representada pela função $R_i(x) = x^2 + 5x + 9$ e o custo total, também em milhares de reais, dado pela função $C_i(x) = 9 + 9x$, em que x indica a quantidade de produto fabricado e vendido por essa empresa, em milhares de unidades.

De acordo com essas informações, assinale a alternativa **CORRETA**.

- A) Se produzir 4.000 unidades de produto, a empresa não terá lucro nem prejuízo.
- B) A função lucro total é dada pela expressão $L(x) = x^2 + 5x$
- C) Se a empresa não fabricar seu produto, o custo total será igual a zero.
- D) A empresa terá lucro se produzir, no mínimo, 5.000 unidades de produto.

QUESTÃO 30

Para acessar um banco de dados no computador de uma empresa, é necessária uma senha de quatro dígitos numéricos distintos, em que o primeiro dígito não pode ser igual a zero. Supondo que um usuário desconhecido da senha leve 20 segundos para fazer uma tentativa de acesso aos dados, assinale a alternativa que fornece **CORRETAMENTE** o tempo máximo que ele poderá levar para conseguir acertar a senha e ter acesso aos dados.

- A) 16 horas e 48 minutos.
- B) 25 horas e 12 minutos.
- C) 50 horas.
- D) 36 horas e 45 minutos.

QUESTÃO 31

Uma área retangular foi revestida por n azulejos quadrados de 10 cm de lado. Em uma reforma, tais azulejos serão trocados por pastilhas, também quadradas, cujo lado mede 5 cm. A quantidade de pastilhas utilizadas na reforma será igual a

- A) $2n$
- B) $4n$
- C) $n/2$
- D) $n/4$

QUESTÃO 32

Uma pirâmide com altura medindo 9 cm e cuja base é um hexágono com $216\sqrt{3}$ cm² de área foi seccionada por um plano paralelo à base formando um tronco de pirâmide e uma nova pirâmide. Considerando que a área determinada pela secção plana é de $24\sqrt{3}$ cm², assinale a alternativa que expressa o volume **CORRETO** da nova pirâmide, em cm³.

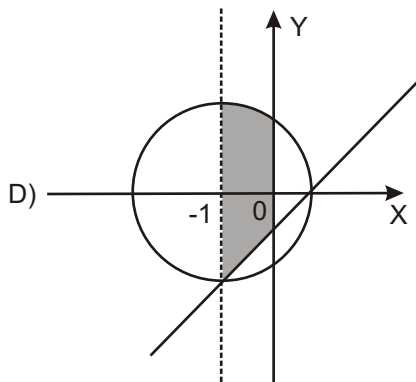
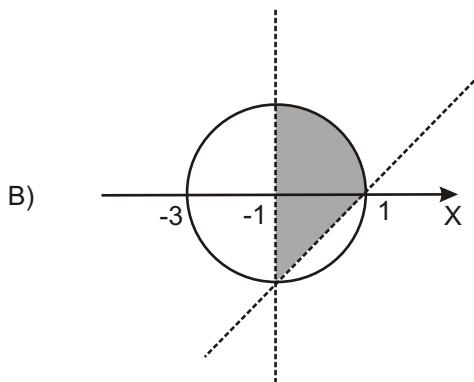
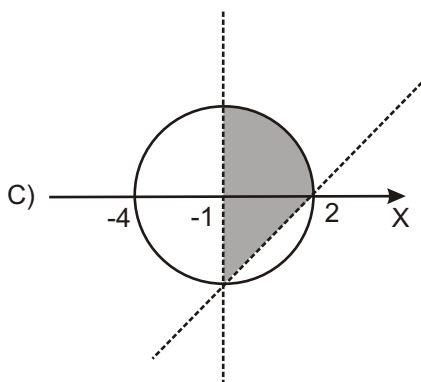
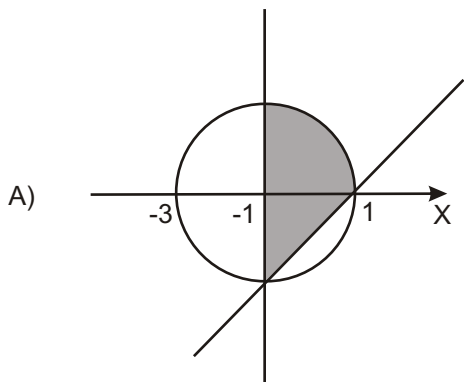
- A) $648\sqrt{3}$
- B) $72\sqrt{3}$
- C) $216\sqrt{3}$
- D) $24\sqrt{3}$

QUESTÃO 33

Considere o seguinte sistema de inequações simultâneas:

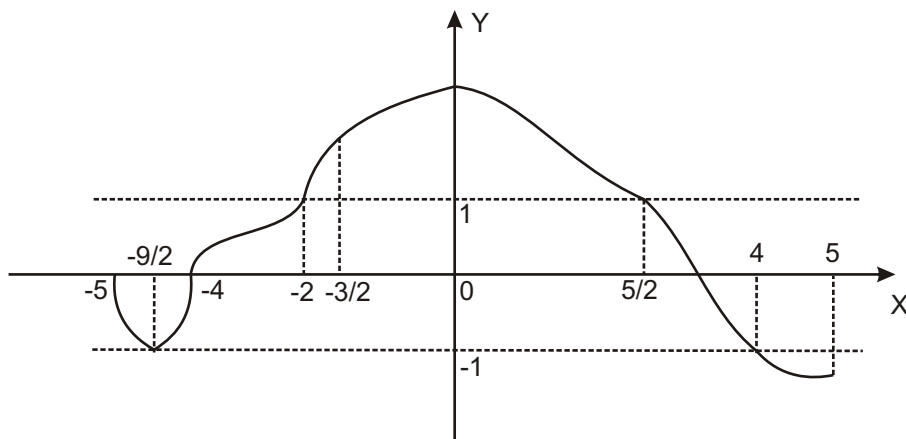
$$\begin{cases} x^2 + y^2 + 2x - 3 \leq 0 \\ y - x + 1 > 0 \\ x > -1 \end{cases}$$

Assinale a alternativa que apresenta a solução gráfica **CORRETA** desse sistema.



QUESTÃO 34

A figura abaixo apresenta o gráfico de $f(x)$ no intervalo $[-5,5]$. Assinale a alternativa que fornece os valores reais de x para os quais tem-se $-1 \leq f(x) \leq 1$



- A) $\left[-2, \frac{5}{2}\right] \cup [4, 5]$
- B) $\left[-\frac{9}{2}, -2\right] \cup \left[\frac{5}{2}, 4\right]$
- C) $[-5, -2] \cup \left[\frac{5}{2}, 4\right]$
- D) $[-5, -2] \cup \left[\frac{5}{2}, 5\right]$

QUESTÃO 35

A respeito da função real $f(x) = \frac{2}{x}$, assinale a alternativa **CORRETA**.

- A) Sua função inversa é dada pela igualdade $f^{-1}(x) = 2x$
- B) A variável x pode assumir qualquer valor real.
- C) A função é crescente para todo o domínio em que está definida.
- D) A imagem dessa função corresponde ao \mathbb{R}^*

QUESTÃO 36

Um observador colocado num ponto **P** do solo, a uma distância de 15 metros de um prédio, vê os parapeitos de duas janelas sob ângulos de 45° e 30° . Desprezando a altura do observador, assinale a alternativa cuja expressão permite calcular **CORRETAMENTE** a distância entre os parapeitos das duas janelas.

- A) $15(\operatorname{tg}75^\circ - \operatorname{tg}30^\circ)$
- B) $15(\operatorname{tg}30^\circ - \operatorname{tg}45^\circ)$
- C) $15(\operatorname{tg}45^\circ - \operatorname{tg}30^\circ)$
- D) $15(\operatorname{tg}45^\circ + \operatorname{tg}30^\circ)$

QUÍMICA - TIPO I

CLASSIFICAÇÃO PERIÓDICA DOS ELEMENTOS

Com massas atômicas referidas ao isótopo 12 do carbono, arredondadas para efeito de cálculo

18

1

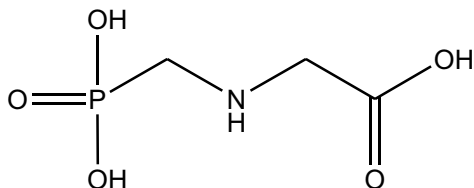
1	1	H	1											2	He	4									
2	3	Li	7	2											10	Ne	20								
3	11	Na	23	4	Be	9											18	Ar	40						
4	19	K	39	5	Mg	24	3											36	Kr	84					
5	37	Rb	85	6	Ca	40	4	21	22	23	24	25	26	27	28	29	30	31	32	33	34	35	54	Xe	131
6	55	Cs	133	7	Sc	45	5	21	22	23	24	25	26	27	28	29	30	31	32	33	34	35	86	Rn	(222)
7	87	Fr	(223)	8	Ti	48	6	39	40	41	42	43	44	45	46	47	48	49	50	51	52	53	84	Po	(209)
				9	V	51	7	40	41	42	43	44	45	46	47	48	49	50	51	52	53	85	At	(210)	
				10	Cr	52	8	41	42	43	44	45	46	47	48	49	50	51	52	53	84				
				11	Mn	55	9	42	43	44	45	46	47	48	49	50	51	52	53	84					
				12	Fe	56	10	43	44	45	46	47	48	49	50	51	52	53	84						
					Cu	64	11	44	45	46	47	48	49	50	51	52	53	84							
					Zn	65	12	45	46	47	48	49	50	51	52	53	84								
					Ni	59		46	47	48	49	50	51	52	53	84									
					Co	59		47	48	49	50	51	52	53	84										
					Rh	103		48	49	50	51	52	53	84											
					Pd	106		49	50	51	52	53	84												
					Ru	101		50	51	52	53	84													
					Rh	103		51	52	53	84														
					Os	190		52	53	84															
					Ir	192		53	84																
					Pt	195		54	84																
					Au	197		55	84																
					Hg	201		56	84																
					Tl	204		57	84																
					Pb	207		58	84																
					Bi	209		59	84																
					Po	(209)		60	84																
					At	(210)		61	84																
					Uuq	(289)		62	84																

6	66	Dy	163	70	Yb	173
	67	Ho	165	69	Tm	169
	68	Er	167	68	Er	167
	69	Fm	(253)	100	Fm	(253)
	70	No	(253)	101	Md	(258)
	71	Lr	(257)	102	No	(253)
	65	Tb	159	97	Bk	(247)
	64	Gd	157	96	Cm	(247)
	63	Eu	152	95	Am	(243)
	62	Sm	150	94	Pu	(242)
	61	Pm	(147)	93	Np	(237)
	60	Nd	144	92	U	238
	59	Pr	141	91	Pa	231
	58	Ce	140	90	Th	232
	57	La	139	89	Ac	(227)

NUMERO ATOMICO
SÍMBOLO
MASSA ATOMICA

QUÍMICA - TIPO I**QUESTÃO 37**

Os compostos organofosforados são usados como pesticidas. Um herbicida não seletivo, que age inibindo a síntese de um intermediário vital para o crescimento e sobrevivência de ervas daninhas, é o glifosato representado abaixo.



Ao se dissolver o glifosato em água, é **CORRETO** afirmar que o pH da solução final será

- A) menor que o da água pura.
- B) igual ao da água pura.
- C) maior que o da água pura.
- D) maior que o seu pOH.

O texto abaixo se refere às Questões 38 e 39:

A dessalinização de águas salobras pode ser feita utilizando-se um método chamado osmose reversa. Nesse método, a solução a ser purificada é pressionada sobre uma membrana semipermeável a uma pressão superior à sua pressão osmótica, forçando a passagem da água pura para o outro lado da membrana. Em um determinado processo comercial de dessalinização usando osmose reversa, consegue-se purificar 75% do volume de água salobra, e todos os sais são concentrados na solução residual. Considere que uma amostra de 1,0 L de água salobra contendo $1,0 \times 10^4$ mg de sais foi dessalinizada por esse processo.

QUESTÃO 38

Com base nos dados do texto, é **CORRETO** afirmar que a concentração de sais na solução residual, em **g/L**, será igual a

- A) 4,50
- B) 40,0
- C) 2,50
- D) 10,0

QUESTÃO 39

Considerando $R = 0,08 \text{ atm L K}^{-1} \text{ mol}^{-1}$ e admitindo-se que todo o sal presente na água salobra seja cloreto de sódio e que a temperatura seja de 27°C , a pressão a que deve ser submetida a água salobra, em atm, para que o processo de dessalinização ocorra, será aproximadamente igual a

- A) 4,0
- B) 2,5
- C) 5,4
- D) 8,2

QUESTÃO 40

Dois elementos metálicos, designados X e Y, reagem com cloro, formando os compostos XCl e XCl_2 .

Analise as seguintes afirmativas a esse respeito:

- I. Os dois compostos formados são iônicos.
- II. Os dois metais pertencem ao mesmo período da tabela periódica.
- III. O metal X poderia ser a prata, enquanto o metal Y poderia ser o magnésio.
- IV. Os dois metais possuem a mesma energia de ionização.

Apartir dessa análise, estão **CORRETAS** apenas as afirmativas

- A) II e IV
- B) I e III
- C) I e II
- D) III e IV

QUESTÃO 41

Em relação às forças intermoleculares, é **CORRETO** afirmar que

- A) as moléculas de CH_4 se associam por meio de interações dipolo-dipolo.
- B) o alto ponto de ebulição da água pode ser explicado pelas ligações covalentes existentes nas moléculas.
- C) as moléculas de PH_3 estabelecem ligações de hidrogênio entre si.
- D) a interação predominante no Br_2 líquido é a do tipo dipolo instantâneo-dipolo induzido.

QUESTÃO 42

Ao misturarmos 50 mL de uma solução aquosa de ácido clorídrico 0,1 mol/L com 25 mL de uma solução aquosa de hidróxido de sódio na mesma concentração, as espécies químicas resultantes serão

- A) NaCl e H₂O
- B) Cl⁻, Na⁺, OH⁻ e H₂O
- C) H⁺, Cl⁻, Na⁺ e H₂O
- D) OH⁻, Cl⁻ e H₂O

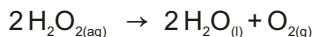
QUESTÃO 43

A geometria molecular é responsável por algumas propriedades macroscópicas das substâncias. As moléculas BeCl₂, SO₃ e H₂S apresentam, respectivamente, as seguintes geometrias:

- A) linear, trigonal plana e angular.
- B) angular, piramidal e quadrada.
- C) triangular, tetraédrica e linear.
- D) trigonal plana, quadrada e triangular.

QUESTÃO 44

Considere a reação de decomposição da água oxigenada:



A tabela abaixo fornece as concentrações (em mol/L) da água oxigenada em função do tempo de reação em minutos.

Tempo	0	10	20	30
[H ₂ O ₂]	0,80	0,50	0,30	0,20

Com base nesses dados, é **CORRETO** afirmar que

- A) no intervalo de tempo entre 20 e 30 minutos, a velocidade média de formação de oxigênio é 0,005 mol L⁻¹ min⁻¹
- B) a velocidade média da reação é a mesma em todos os intervalos de tempo considerados.
- C) após 30 minutos de reação, a concentração de H₂O₂ remanescente no meio reacional será igual a 0,60 mol L⁻¹
- D) para cada dois mols de H₂O₂ consumidos durante a reação, são produzidas duas moléculas de água.

QUESTÃO 45

O monóxido de carbono é uma importante matéria prima básica da indústria química. Um exemplo é a chamada *reação de Fischer-Tropsch*, que foi usada para a fabricação de combustível na Alemanha durante a Segunda Guerra Mundial (reação 1). Outro exemplo é a reação 2. Em ambas, é necessário o uso de catalisadores. Ao decidir entre reações e usos potenciais desse gás na indústria, os químicos levam em conta a *eficiência atômica* de cada processo, ou seja, a porcentagem de cada tipo de átomo dos reagentes que é incluído no produto. Se a eficiência atômica for 100%, haverá somente um produto principal e nenhum produto secundário (sem valor).



Com base nas informações do texto acima, analise as seguintes afirmativas:

- I. O produto principal da reação 1 é o octano, e da reação 2, o etanol.
- II. A finalidade dos catalisadores nas reações 1 e 2 é aumentar a energia de ativação para que o rendimento seja de 100%.
- III. A eficiência atômica para o carbono na reação 1 é de 100%, enquanto que para o hidrogênio é maior que 50%, considerando o C_8H_{18} como principal produto.
- IV. As eficiências atômicas para o carbono, o hidrogênio e o oxigênio na reação 2 são iguais a 100%.

A partir dessa análise, estão **CORRETAS** apenas as afirmativas

- A) I e II
- B) II e IV
- C) III e IV
- D) I e III

QUESTÃO 46

Para neutralizar 25 mL de uma solução aquosa de H_2SO_4 0,10 mol/L, foram necessários 100 mL de uma solução aquosa de NaOH. Logo, conclui-se que a concentração da solução de NaOH utilizada, em mol/L, é igual a

- A) 0,050
- B) 0,025
- C) 0,40
- D) 0,10

QUESTÃO 47

Os radicais livres são espécies químicas instáveis, pelo fato de possuírem um ou mais elétrons desemparelhados. Eles são produzidos no nosso organismo naturalmente, depois de uma atividade física, por exemplo, ou podem ser gerados por fontes externas, como fumo, álcool, agrotóxicos, poluição ambiental, e pelo consumo de alguns tipos de alimentos, como as carnes vermelhas. Estima-se que os radicais livres danifiquem as células e acelerem o processo de envelhecimento. Os antioxidantes são substâncias capazes de retardar ou inibir a oxidação de outras substâncias. Nos organismos, eles podem bloquear a formação dos radicais livres ou interagir com estes, tornando-os inativos. Estudos recentes têm demonstrado que o resveratrol, um polifenol encontrado naturalmente no vinho, tem grande ação antioxidante. Os carotenoides, alquenos com ligações duplas alternadas, também agem como antioxidantes. Exemplos são o licopeno, presente no tomate, e o beta-caroteno, encontrado em vegetais alaranjados como a cenoura e a abóbora. Dessa forma, podemos concluir que uma alimentação contendo essas substâncias é uma excelente proteção contra os radicais livres e o envelhecimento precoce.

A partir dessas informações, é **INCORRETO** afirmar que

- A) as espécies OH e NO são exemplos de radicais livres.
- B) um polifenol contém grupos fenila (C_6H_5) ligados a grupos hidroxila (OH).
- C) a ação dos antioxidantes se baseia na redução dos mesmos.
- D) os carotenoides podem apresentar isomeria cis-trans.

QUESTÃO 48

Algumas semirreações e seus respectivos valores de potenciais padrões de eletrodo são fornecidos abaixo.

Reação do eletrodo	Potencial padrão a 298 K, ε°/V
$Ag^{+} + e^{-} \rightleftharpoons Ag$	0,800
$Cu^{2+} + 2e^{-} \rightleftharpoons Cu$	0,342
$Fe^{2+} + 2e^{-} \rightleftharpoons Fe$	-0,447
$Zn^{2+} + 2e^{-} \rightleftharpoons Zn$	-0,762
$Al^{3+} + 3e^{-} \rightleftharpoons Al$	-1,662

Considerando esses dados, analise as seguintes afirmativas:

- I - O íon Al^{3+} é o agente oxidante mais forte.
- II - A prata metálica (Ag) é o agente redutor mais fraco.
- III - A reação entre o íon Cu^{2+} e o ferro metálico (Fe) é termodinamicamente favorável.
- IV - Cu reage com Zn^{2+} espontaneamente, produzindo Cu^{2+} e Zn.

De acordo com essa análise, estão **CORRETAS** apenas as afirmativas

- A) I e IV
- B) II e III
- C) I e III
- D) II e IV

Rascunho do Cartão de Respostas

Ao terminar a Prova de **Conhecimentos Específicos**, transfira suas marcações para o **Cartão de Respostas** (cor vermelha) obedecendo às instruções de preenchimento nele contidas.

01	(A)	(B)	(C)	(D)
02	(A)	(B)	(C)	(D)
03	(A)	(B)	(C)	(D)
04	(A)	(B)	(C)	(D)
05	(A)	(B)	(C)	(D)
06	(A)	(B)	(C)	(D)
07	(A)	(B)	(C)	(D)
08	(A)	(B)	(C)	(D)
09	(A)	(B)	(C)	(D)
10	(A)	(B)	(C)	(D)
11	(A)	(B)	(C)	(D)
12	(A)	(B)	(C)	(D)
13	(A)	(B)	(C)	(D)
14	(A)	(B)	(C)	(D)

15	(A)	(B)	(C)	(D)
16	(A)	(B)	(C)	(D)
17	(A)	(B)	(C)	(D)
18	(A)	(B)	(C)	(D)
19	(A)	(B)	(C)	(D)
20	(A)	(B)	(C)	(D)
21	(A)	(B)	(C)	(D)
22	(A)	(B)	(C)	(D)
23	(A)	(B)	(C)	(D)
24	(A)	(B)	(C)	(D)
25	(A)	(B)	(C)	(D)
26	(A)	(B)	(C)	(D)
27	(A)	(B)	(C)	(D)
28	(A)	(B)	(C)	(D)

29	(A)	(B)	(C)	(D)
30	(A)	(B)	(C)	(D)
31	(A)	(B)	(C)	(D)
32	(A)	(B)	(C)	(D)
33	(A)	(B)	(C)	(D)
34	(A)	(B)	(C)	(D)
35	(A)	(B)	(C)	(D)
36	(A)	(B)	(C)	(D)
37	(A)	(B)	(C)	(D)
38	(A)	(B)	(C)	(D)
39	(A)	(B)	(C)	(D)
40	(A)	(B)	(C)	(D)
41	(A)	(B)	(C)	(D)
42	(A)	(B)	(C)	(D)

43	(A)	(B)	(C)	(D)
44	(A)	(B)	(C)	(D)
45	(A)	(B)	(C)	(D)
46	(A)	(B)	(C)	(D)
47	(A)	(B)	(C)	(D)
48	(A)	(B)	(C)	(D)

