

Cursos de Arquitetura e Urbanismo

SÓ ABRA QUANDO AUTORIZADO

INSTRUÇÕES

(Leia **atentamente** antes de iniciar as provas)

- 01 - Neste caderno, você vai encontrar 12 questões de múltipla escolha para cada uma das seguintes disciplinas: **Língua Portuguesa, História, Matemática e Física.**
- 02 - Leia com atenção cada questão da prova. Na última folha do caderno, você vai encontrar o rascunho do **Cartão de Respostas.**
- 03 - Verifique se há falha de impressão no caderno de prova. Havendo, solicite sua troca antes de iniciar a prova.
- 04 - Ao receber o **Cartão de Respostas** (cor vermelha), verifique
 - a) se estão corretos o seu nome, seu código (que é o número de sua inscrição) e o nome do curso de sua opção;
 - b) se ele corresponde ao tipo de prova que você está fazendo (Tipo I ou Tipo II).
- 05 - Para preenchimento do **Cartão de Respostas**, use **somente** caneta esferográfica **preta.**
- 06 - Não deixe nenhuma questão sem resposta.
- 07 - O **Cartão de Respostas** não deve ser dobrado, amassado ou rasurado. Não lhe será fornecido outro.
- 08 - O tempo de duração total da prova é de **quatro** horas.
- 09 - Após o período de sigilo (16h), você poderá levar este caderno.

06/06

TIP
CONHECIMENTOS ESPECÍFICOS

**Boa
prova!**

PORTUGUÊS - TIPO I

Leia o texto atentamente:

QUANDO A REDE VIRA UM VÍCIO

Silvia Rogar e João Figueiredo

Com o título “Preciso de ajuda”, Carolina G. fez um desabafo aos integrantes da comunidade Viciados em Internet Anônimos, a que pertence no Orkut: “Estou muito dependente da web. Não consigo mais viver normalmente. Isso é muito sério”. Logo obteve resposta de um colega de rede. “Estou na mesma situação. Hoje, praticamente vivo em frente ao computador. Preciso de ajuda”. O diálogo dá a dimensão do tormento provocado pela dependência da internet, um mal que começa a ganhar relevo estatístico, à medida que o uso da própria rede se dissemina. Segundo pesquisas recém-conduzidas pelo Centro de Recuperação para Dependência de Internet, nos Estados Unidos, a parcela de viciados representa, nos vários países estudados, de 5% (como no Brasil) e 10% dos que usam a web — com concentração na faixa dos 15 aos 29 anos. Os estragos são enormes. Como ocorre com um viciado em álcool ou drogas, o doente desenvolve uma tolerância que, nesse caso, o faz ficar on-line por uma eternidade sem se dar conta do exagero. Ele também sofre de constantes crises de abstinência quando está desconectado, e seu desempenho nas tarefas de natureza intelectual despenca. Diante da tela do computador, vive, aí sim, momentos de rara euforia. Conclui a psicóloga americana Kimberly Young, à frente das atuais pesquisas: “O viciado em internet vai, aos poucos, perdendo os elos com o mundo real até desembocar num universo paralelo — e completamente virtual”.

Não é fácil detectar o momento em que alguém deixa de fazer uso saudável e produtivo da rede para estabelecer com ela uma relação doentia [...]. Em todos os casos, a internet era apenas “útil” ou “divertida” e foi ganhando um espaço central, a ponto de a vida longe da rede ser descrita agora como sem sentido [...]. A ciência, por sua vez, já tem bem mapeados os primeiros sintomas da doença. De saída, o tempo na internet aumenta — até culminar, pasme-se, numa rotina de catorze horas diárias, de acordo com o estudo americano. As situações vividas na rede passam, então, a habitar mais e mais as conversas. É típico o aparecimento de olheiras profundas e ainda um ganho de peso relevante, resultado da frequente troca de refeições por sanduíches — que prescindem de talheres e liberam uma das mãos para o teclado. Gradativamente, a vida social vai se extinguindo. Alerta a psicóloga Ceres

Araújo: “Se a pessoa começa a ter mais amigos na rede do que fora dela, é um sinal claro de que a coisas não vão bem”.

35 Os jovens são, de longe, os mais propensos a extrapolar o uso da internet. Há uma razão estatística para isso — eles respondem por até 90% dos que navegam na rede, a maior fatia —, mas pesa também uma explicação de fundo mais psicológico, à qual uma recente pesquisa da Universidade Stanford, nos Estados Unidos, lança luz. Algo como 10% dos entrevistados (viciados ou
40 não) chegam a atribuir à internet uma maneira de “aliviar os sentimentos negativos”, tão típicos de uma etapa em que afloram tantas angústias e conflitos. Na rede, os adolescentes sentem-se ainda mais à vontade para expor sua ideias. Diz o psiquiatra Rafael Karam: “Num momento em que a própria personalidade está por se definir, a internet proporciona um ambiente favorável
45 para que eles se expressem livremente”. No perfil daquela minoria que, mais tarde, resvala no vício se vê, em geral, uma combinação de baixa autoestima com intolerância à frustração. Cerca de 50% deles, inclusive, sofrem de depressão, fobia social ou algum transtorno de ansiedade. É nesse cenário que os múltiplos usos da rede ganham um valor distorcido.

50 Desde 1996, quando se consolidou o primeiro estudo de relevo sobre o tema, nos Estados Unidos, a dependência da internet é reconhecida e tratada como uma doença. Surgiram grupos especializados por toda parte, inclusive no Brasil, como o da Santa Casa de Misericórdia, no Rio de Janeiro, e o do Instituto de Psiquiatria do Hospital das Clínicas, na Universidade de São Paulo. “Muita
55 gente que procura ajuda aqui ainda resiste à ideia de que essa é uma doença”, conta o psicólogo Cristiano Nabuco de Abreu. O prognóstico é bom: em dezoito semanas de sessões individuais e em grupo 80% voltam a níveis aceitáveis de uso da internet. Não seria factível, tampouco desejável, que se mantivessem totalmente distantes dela, como se espera, por exemplo, de um alcoólatra em
60 relação à bebida. Com a rede, afinal, descortina-se uma nova dimensão de acesso às informações, à produção de conhecimento e ao próprio lazer, dos quais, em sociedades modernas, não faz sentido se privar. Toda a questão gira em torno da dose ideal, sobre a qual já existe um consenso acerca do razoável: até duas horas diárias, no caso de crianças e adolescentes. Quanto antes a
65 ideia do limite for sedimentada, melhor.

Fonte: ROGAR, Sílvia; FIGUEIREDO, João. Quando a rede vira um vício. *Revista Veja*, São Paulo, Ano 43, nº 12, p. 110-114, março 2010.

QUESTÃO 01

As asserções abaixo podem ser confirmadas no texto em questão, **EXCETO** a da alternativa

- A) Reconhecer o limite entre a utilização tolerável e o abuso nem sempre é simples.
- B) Todos os viciados rejeitam a ideia de que estão doentes.
- C) Algumas características psicológicas dos usuários podem predispor ao vício.
- D) Há décadas, o uso excessivo da internet vem sendo estudado.

QUESTÃO 02

Assinale a alternativa que indica, **CORRETAMENTE**, as palavras chave do texto em questão:

- A) abstinência - frustração - estatística - pesquisa.
- B) internet - vício - sintomas - tratamento.
- C) intolerância - computador - estudo - informação.
- D) bebida - rede - diálogo - jovem.

QUESTÃO 03

Segundo Viana (2008), os paralelismos têm a “função de veicular informações novas através de determinada estrutura sintática que se repete, fazendo o texto progredir de forma precisa”. Assim considerado, indique a alternativa que apresenta paralelismo.

- A) “É nesse cenário que os múltiplos usos da rede ganham um valor distorcido.” (linhas 48-49)
- B) “É típico o aparecimento de olheiras profundas e ainda um ganho de peso relevante [...]” (linhas 28-30)
- C) “[...] a ponto de a vida longe da rede ser descrita agora como sem sentido.” (linhas 24-25)
- D) “Hoje, praticamente vivo em frente ao computador.” (linha 5)

QUESTÃO 04

O primeiro parágrafo de um texto, dentre outros objetivos, deve atrair a atenção do leitor. Para tanto, o autor pode utilizar diferentes estratégias. No texto lido anteriormente, utilizou-se como recurso a

- A) oposição de ideias.
- B) referência histórica.
- C) sequência de frases nominais.
- D) alusão a um outro texto.

QUESTÃO 05

Marque a alternativa que se constitui como um argumento apresentado pelo autor no texto.

- A) “Quanto antes a ideia do limite for sedimentada, melhor.” (linhas 64-65)
- B) “Gradativamente, a vida social vai se extinguindo.” (linha 32)
- C) “[...] seu desempenho nas tarefas de natureza intelectual despenca.” (linhas 15-16)
- D) “[...] eles respondem por até 90% dos que navegam na rede [...]” (linha 36-37)

QUESTÃO 06

As frases abaixo apresentam, de algum modo, recursos argumentativos utilizados pelo autor, **EXCETO** a da alternativa

- A) “Desde 1996, quando se consolidou o primeiro estudo de relevo sobre o tema [...]” (linhas 50-51)
- B) “[...] em dezoito semanas de sessões individuais e em grupo 80% voltam a níveis aceitáveis de uso da internet [...]” (linhas 56-57)
- C) “Se a pessoa começa a ter mais amigos na rede do que fora dela, é um sinal claro de que as coisas não vão bem”. (linhas 33-34)
- D) “A internet era apenas ‘útil’ ou ‘divertida’ e foi ganhando um espaço central [...]” (linhas 23-24)

QUESTÃO 07

O uso da fala da psicóloga americana Kimberly Young, no primeiro parágrafo (linhas 18-20), é um recurso

- A) autoritário, de valor constatativo.
- B) paratextual, de valor expressivo.
- C) intertextual, de valor argumentativo.
- D) inspeccional, de valor opinativo.

QUESTÃO 08

No segundo parágrafo (linhas 25-26), em “A ciência, por sua vez, já tem bem mapeados os primeiros sintomas da doença”, temos uma

- A) construção de base metafórica com fins informativos.
- B) oração absoluta com fins autoexplicativos.
- C) oração indicadora da finalidade da ciência.
- D) estrutura explicativa do verdadeiro papel da ciência.

QUESTÃO 09

O 3º parágrafo do texto tem como proposta

- A) desenvolver uma argumentação em favor do uso responsável da internet.
- B) demonstrar que os jovens dependem da internet para alívio de sentimentos negativos.
- C) conduzir uma reflexão sobre juventude e propensão ao vício pela internet.
- D) levar à conscientização de que a internet gera fobia social.

QUESTÃO 10

Considerando-se o 3º parágrafo do texto, estão condizentes com o seu conteúdo as afirmativas abaixo, **EXCETO** a da alternativa

- A) Vício e limite estão inter-relacionados quando o assunto é internet.
- B) Existe uma forma responsável de uso da internet.
- C) O computador não é algo a ser temido.
- D) Não se deve manter o uso da internet dependendo da faixa etária.

QUESTÃO 11

Assinale a alternativa em que encontramos o mesmo padrão sintático de construção frasal.

- A) “É nesse cenário que os múltiplos da rede ganham um valor distorcido.” (linhas 48-59) / “Muita gente que procura ajuda aqui ainda resiste à ideia de que essa é uma doença...” (linhas 54-55)
- B) “Não consigo mais viver normalmente.” (linha 3) / “Não é fácil detectar o momento...” (linha 21)
- C) “É típico o aparecimento de olheiras profundas...” (linhas 28-29) / “Há uma razão estatística...” (linha 36)
- D) “Não é fácil detectar o momento...” (linha 21) / “Não seria factível, tampouco desejável, que se mantivessem...” (linha 58)

QUESTÃO 12

A constante ancoragem, no decorrer de todo o texto, em falas e pensamentos de especialistas objetiva

- A) constituir a fidedignidade das informações apresentadas no texto.
- B) construir um mosaico de perspectivas.
- C) desviar o leitor da proposta inicial do texto.
- D) introduzir o leitor na forma de pensamento do autor.

HISTÓRIA - TIPO I**QUESTÃO 13**

Observe a seguinte charge.



Escola Oficial de Idiomas de Villanueva de la Serena - Don Benito.
<http://falaraportuguesa.blogspot.com>

O descobrimento do Brasil se deu no contexto histórico presente na alternativa

- A) A busca de uma nova rota comercial com a América para o escoamento de produtos ingleses, realizada por Pedro Álvares Cabral em 1500 com o apoio da marinha britânica, em confronto com a rota estabelecida por Cristóvão Colombo, em 1492, dominada pelos franceses.
- B) A busca de uma nova rota comercial para o Oriente, realizada por Vasco da Gama em 1498 com o “caminho para as Índias”, e a tentativa de encontrar novas terras no oceano Atlântico, em busca de especiarias e metais e pedras preciosas, realizada por Pedro Álvares Cabral em 1500.
- C) O descobrimento por acaso do Brasil, devido a calmarias no oceano Atlântico, em 1500, com a imediata descoberta de ouro e diamantes, em contraponto à conquista de uma nova rota para o Oriente por Cristóvão Colombo, em 1492, e o consequente domínio espanhol sobre as “Índias”.
- D) O descobrimento da América portuguesa por Cristóvão Colombo, em 1492, quando tentava contornar a África, e o descobrimento do Brasil por Pedro Álvares Cabral em 1500, quando tentava chegar ao Oriente navegando para o Ocidente, com base na esfericidade da Terra.

QUESTÃO 14

Leia e analise atentamente o trecho abaixo.

“Como símbolo externo de ascensão econômica, mulheres e homens libertos procuraram transformar-se, rapidamente, em proprietários de escravos. Era, obviamente, a negação da antiga condição social: de outrora cativo a atual proprietário de cativos. Mas, ao mesmo tempo, era atitude condizente com as necessidades de uma sociedade escravista colonial: possuir mancípios* era investimento acumulado e instrumento rentável. Aliás, não era extremamente raro naqueles tempos existirem escravos proprietários de escravos, talvez a mais clara demonstração de que não apenas a libertação, mas, junto dela, a ascensão econômica povoavam os anseios de homens e mulheres ainda no cativeiro”.

*escravo

PAIVA, Eduardo França, historiador. *Escravos e libertos nas Minas Gerais do século XVIII: estratégias de resistência através dos testamentos*. São Paulo: Annablume, 1995.

Em relação à escravidão colonial, é **CORRETO** afirmar que ela

- A) era tolerada pelas relações paternas estabelecidas entre senhores e escravos, favorecida pela boa índole lusa.
- B) era mantida exclusivamente pela violência, como um “campo de concentração”, tornando-a inviável.
- C) foi facilitada pelo temperamento dócil dos negros em oposição aos indomáveis indígenas autóctones.
- D) foi profundamente difundida em todos os estratos da sociedade, o que lhe deu certa estabilidade social.

QUESTÃO 15

Leia o trecho a seguir:

“[...] o clero contava com cerca de 406.000 membros. Estava dividido em clero secular (bispos, curas e vigários) e clero regular (monges e frades). O clero secular se dividia em alto clero (os arcebispos, bispos e cônegos) e baixo clero (curas e vigários) [...]. A nobreza [...], assim como o clero, se dividia em diversas categorias. A nobreza hereditária ou de ‘raça’, que remontava a antes do século XVI, contava com pouquíssimos membros [...]. Eram conselheiros mais importantes numa corte real até os secretários menos considerados do rei. A ‘nobreza de sino’ provinha do exercício de cargos municipais em certas cidades [...]. Numericamente comparado às duas ordens privilegiadas, o terceiro estado, como disse Sieyès, era ‘tudo’. E prosseguia ele: ‘O que ele foi até agora na ordem política? Nada. O que pede ele? Tornar-se alguma coisa’”.

VOVELLE, Michel. *França revolucionária (1789-1779)*. Brasiliense, 1988.

O trecho refere-se à organização da sociedade

- A) de ordens da França pré-revolucionária.
- B) de classes pós-revolucionária.
- C) de ordens após a Revolução Francesa.
- D) sem classes pós-revolucionária.

QUESTÃO 16

Leia o trecho abaixo.

“Em Minas Gerais fala-se por toda parte: nas ruas, em estalagens, em ranchos de beira de estrada, envolvendo homens das mais diversas condições [...], mesmo as mais ínfimas [...] Manuscritos de teor crítico circulavam esboçando a tendencial fratura política da sociedade, mas nos critérios da crítica eram acentuadamente comportamentais. As Cartas Chilenas expressavam, no auge da sátira, um sentimento de impotência política de viés tradicional, uma variante corrosiva do 'viva o rei, morra o mau governo' circunscrita à república das Letras, espaço privativo das elites locais. Não que o descontentamento deixasse de se expressar em termos radicais. [...] Pasquins de teor político eram divulgados nas Minas da década de 80 [...] que diziam que tudo que fosse homem do reino havia de morrer”.

JANCÓS, István. A sedução da liberdade: cotidiano e contestação política no final do século XVIII. In: *História da vida privada no Brasil*. vol. 1: Colônia. São Paulo: Companhia das Letras, 1997.

A Conjuração Mineira de 1789 caracterizou-se por

- A) não questionar o pacto colonial, as autoridades metropolitanas ou a cobrança de impostos sobre o ouro pela Coroa portuguesa, baseada no respeito incondicional ao direito divino dos reis e no direito de conquista - *uti possidetis* - dos lusitanos sobre o território do Brasil e as Minas Gerais.
- B) questionar o pacto colonial e esboçar uma República, apoiada em ideias liberais e na experiência de Independência das Treze Colônias da América do Norte de 1776, mas sem romper com as sociabilidades e inclinações aristocráticas típicas do Antigo Regime de seus conspiradores proprietários e burocratas.
- C) questionar a sociedade escravista, aristocrática e hierarquizada criada na Colônia pelo Antigo Regime metropolitano português, apoiada nas ideias mais radicais da Revolução Francesa de 1789, propondo a abolição imediata da escravidão e o sufrágio universal numa República democrática jacobina.
- D) não questionar o pacto colonial, mas apenas os excessos nas cobranças de impostos pelos funcionários coloniais e a implantação das casas de fundição do ouro, em defesa do contrabando e da autonomia local.

QUESTÃO 17

Leia o trecho abaixo.

“A fim de que um único glutão de apetite insaciável, temível flagelo para sua pátria, possa cercar com um único cercado alguns milhares de hectares de um único dono, granjeiros serão expulsos de suas casas, geralmente despojados de tudo que possuíam, seduzidos por engodos ou constrangidos por atos de violência.”

MORUS, Tomas. *Utopia [1516]*. Porto Alegre: L&PM, 2001.

Um dos fatores da Revolução Industrial inglesa foi o cercamento dos campos, que se caracterizou pela

- A) fuga dos camponeses dos feudos e das pesadas obrigações servis em direção às cidades em busca de empregos bem remunerados e com jornadas de trabalho mais leves.
- B) expulsão dos camponeses de suas terras comunais, abrindo espaços para a agricultura e a pecuária capitalista e liberando mão de obra para as fábricas nas cidades.
- C) expulsão dos senhores de seus feudos pelos capitalistas e pela substituição da servidão medieval pelo assalariamento e pela formação de cooperativas de agricultores livres.
- D) servidão dos camponeses sob a dominação dos senhores feudais com a cobrança de tributos como a corveia, a talha, as banalidades e a mão-morta.

QUESTÃO 18

Leia o trecho a seguir.

“Assim como Walter Scott fascinou a imaginação da Europa com seus castelos e cavaleiros, Alencar fixou um dos mais caros modelos da sensibilidade brasileira: o do índio ideal, elaborado por Gonçalves Dias, mas lançado por ele na própria vida cotidiana. As Iracemas, Jacis, Ubiratãs, Ubirajaras, Aracis, Peris, que todos os anos, há quase um século, vão semeando em batistérios e registros civis a 'mentirada gentil' do indianismo, traduzem a vontade profunda do brasileiro de perpetuar a convenção, que dá a um país de mestiços o álbi duma raça heróica, e uma nação de história curta, a profundidade do tempo lendário”.

CÂNDIDO, Antonio. *Formação da Literatura Brasileira: momentos decisivos*. Belo Horizonte: Itatiaia; São Paulo: Ed. da USP, 1975.

O índio representado no romantismo brasileiro do século XIX significava

- A) um reconhecimento da contribuição cultural indígena para o Brasil oitocentista como uma nação original e tropical.
- B) uma farsa ideológica criada para iludir as tribos indígenas remanescentes, fazendo-o assinar tratados desvantajosos.
- C) um símbolo mítico de uma nação de fato branca e europeia em contraposição ao incomodamente presente negro escravo.
- D) uma retomada da identidade histórica e cultural da nação brasileira, resgatando os antepassados heroicos indígenas.

QUESTÃO 19

Leia o trecho a seguir.

“O navio representa um microcosmo da sociedade da Europa Moderna do período imperialista, com seu andar superior repleto de personagens típicos da burguesia abastada e ociosa, da agonizante aristocracia e da classe média ascendente, todos eles turistas em busca de aventuras e fantasias no além-mar. Nos andares inferiores, amontoam-se os trabalhadores que emigram para países distantes da Europa em busca de sonhos de felicidade.”

DECCA, Edgar de. O colonialismo como a glória do império. In: REIS FILHO, Daniel A.; FERREIRA, J.; ZENHA, C. (Org.). *O século XX*. Rio de Janeiro: Civilização Brasileira, 2000.

O naufrágio do transatlântico Titanic, em 1912, é visto pelo autor como uma metáfora da sociedade capitalista do início do século XX. Sobre ela, é **CORRETO** afirmar que

- A) mantinha o equilíbrio entre a crescente produção industrial e a capacidade de consumo popular, apoiado na colaboração entre as classes em um sistema representativo corporativo no parlamento (deputados por categoria profissional), na intervenção do Estado na produção e numa poderosa legislação social.
- B) se desenvolvia em progresso acelerado e inabalável, apoiado na competitividade de sua indústria e na ciência, promovendo a prosperidade para os diversos estratos sociais, “fundidos” numa grande classe média por meio da compra de ações das sociedades anônimas nas bolsas de valores e da popularização do consumo.
- C) se estagnava pela falta de capitais e pela subversão promovida pelos sindicatos e partidos socialistas; a redução da produção pela descrença dos investidores nas bolsas de valores e a inflação causada pelos altos salários do proletariado causaram o *crack* financeiro de 1913 e a Primeira Guerra Mundial (1914-1918).
- D) caminhava para uma crise de superprodução de mercadorias que, devido à pauperização da classe trabalhadora, não encontrava mercado consumidor e resultaria em conflitos coloniais que culminariam na Primeira Guerra Mundial (1914-1918) e na quebra financeira do mundo capitalista em 1929.

QUESTÃO 20

Leia o trecho a seguir.

“Outra coisa curiosa da Bruzundanga, das grandes, das extraordinárias, é a sua ‘Defesa Nacional’. Lá, como em toda a parte, se devia entender por isso a aquisição de armamentos, munições, equipamentos, adestramento de tropas, etc., mas os doges do Kaphet [...] entenderam que não; que era dar-lhes dinheiro, para elevar artificialmente o preço de sua especiaria. De que modo? Retendo o produto, proibindo-lhe a exportação desde certo limite, conquanto se houvessem tenazmente oposto a que semelhante medida fosse tomada no que toca às utilidades indispensáveis a nossa vida: cereais, carnes, algodão, açúcar, etc. É preciso notar que tais utilidades, como já fiz notar, iam para o estrangeiro por metade do preço, menos até”

BARRETO, Lima. *Os bruzundangas*. São Paulo: Brasiliense, 1956.

A sátira do escritor carioca Lima Barreto (1881-1922) se refere à política de

- A) diversificação econômica agrícola implementada por Campos Sales em 1898.
- B) intervenção do Estado na economia promovida por Getúlio Vargas após 1930.
- C) não-intervenção do Estado na economia deixada ao sabor da livre concorrência.
- D) proteção ao café e à monocultura exportadora da República oligárquica.

QUESTÃO 21

Observe o cartaz abaixo.



Cartaz do DIP (Departamento de Imprensa e Propaganda),
criado no período do Estado Novo

Observando o cartaz, é **CORRETO** afirmar que a propaganda Varguista objetivou

- A) enaltecer o dia do trabalhador, bem como os direitos trabalhistas.
- B) valorizar as lutas dos trabalhadores por meio da comemoração do Primeiro de Maio.
- C) enaltecer a imagem de Getúlio Vargas pela construção do mito.
- D) valorizar as lutas dos trabalhadores, sindicatos e movimentos sociais existentes naquele período.

QUESTÃO 22

Observe a seguinte charge:



Cartoon (adaptado) de Leslie Illingworth, publicado no jornal inglês Daily Mail em fevereiro de 1943. British Cartoon Archive, University of Kent's. [Http://www.cartoons.ac.uk/](http://www.cartoons.ac.uk/)

O desfecho da Segunda Guerra Mundial (1938-1945) deveu-se em muito

- A) à aliança entre Estados Unidos e Inglaterra com a União Soviética contra a Alemanha hitlerista.
- B) ao pacto germano-soviético que dividiu o mundo em áreas de influência nazista e comunista.
- C) à ofensiva dos liberais Estados Unidos, Inglaterra e França contra o expansionismo soviético.
- D) ao acordo de não-agressão armada estabelecido entre capitalistas e socialistas na Guerra Fria.

QUESTÃO 23

O surgimento e popularização do *Rock and roll* como estilo musical e de comportamento esteve ligado

- A) ao advento da sociedade altamente industrializada e da indústria cultural e a uma crítica de viés estético e de costumes à ordem burguesa.
- B) à modernização evolutiva dos costumes e critérios estéticos proporcionada pelo desenvolvimento do capitalismo liberal.
- C) ao desgaste de estilos de música como o *jazz*, o *country* e o *blues*, rejeitados por jovens que criaram um estilo sem raízes tradicionais.
- D) à influência do comunismo marxista nos Estados Unidos da América adotado como perspectiva crítica ao capitalismo liberal.

QUESTÃO 24

Leia os artigos e responda à questão subsequente.

Art. 1º São mantidas a Constituição de 1946 [...].

Art. 2º A eleição do presidente e vice-presidente da República, cujos mandatos terminarão em 31 de janeiro de 1966, será realizada pela maioria absoluta dos membros do Congresso Nacional [...].

Art. 7º Ficam suspensas por 6 meses as garantias constitucionais ou legais de vitaliciedade e estabilidade [...]. Os titulares dessas garantias poderão ser demitidos ou dispensados, ou ainda, com vencimentos e as vantagens proporcionais, postos em disponibilidade, aposentados para a reserva ou reformados [...].

Art. 10 No interesse da paz e da honra nacional, e sem as limitações previstas na Constituição, os comandantes-em-chefe, que acreditam o presente ato, poderão suspender os direitos políticos pelo prazo de 10 anos e cassar mandatos legislativos federais, estaduais.

Artigos do AI-1, de abril de 1964. In.: ALVES FILHO, Ivan. *Brasil, 500 anos em documentos*. Rio de Janeiro: Mauad. 1999. p. 574.

O Ato Institucional n. 1 representou

- A) o endurecimento da ditadura que cassaria mandatos enviando parlamentares, funcionários públicos de carreira e militares descontentes para o exílio.
- B) o decreto oficial do debate para a realização da abertura política e das novas diretrizes que deveriam permear a discussão entre as lideranças políticas naquele momento histórico.
- C) uma visão, aparentemente, da composição de um governo com civis e poder nas mãos dos militares.
- D) a vontade de se realizar abertura política, tendo em vista que os militares tinham apenas o interesse de evitar tumultos dos movimentos sociais, sobretudo dos estudantes.

MATEMÁTICA - TIPO I**QUESTÃO 25**

Em uma escola, alguns dos alunos do Ensino Médio estudam idiomas estrangeiros, sendo que

- os que estudam francês não estudam espanhol;
- 40% estudam espanhol;
- 30% estudam francês;
- 30% estudam espanhol e inglês;
- 20% estudam francês e inglês;
- 60% estudam inglês.

Considerando esses dados, assinale a alternativa **CORRETA**.

- A) 10% desses alunos não estudam nem espanhol nem inglês.
- B) 50% desses alunos não estudam francês.
- C) 20% desses alunos não estudam francês, espanhol ou inglês.
- D) 10% desses estudantes não estudam inglês.

QUESTÃO 26

Seja i a unidade imaginária e $i^2 = -1$, o valor da expressão $i + i^2 + i^3 + i^4 + i^5 + \dots + i^{203}$ é igual a

- A) i
- B) $i - 1$
- C) -1
- D) $-i$

QUESTÃO 27

Um certo capital é aplicado em regime de juros compostos a uma taxa de 10% ao ano. Considerando $\log 2 = 0,301$; $\log 6 = 0,778$; $\log 11 = 1,041$; o tempo necessário para triplicar esse capital é

- A) aproximadamente 2 anos e 7 meses.
- B) exatamente 30 anos.
- C) mais de 11 anos.
- D) aproximadamente 7 anos e 3 meses.

QUESTÃO 28

A respeito do polinômio $p(x) = 6x^3 - 5x - 1$, assinale a alternativa **CORRETA**.

- A) O resto da divisão por $x - 3$ é igual a 146.
- B) Tem uma raiz de multiplicidade 2.
- C) $p(x) = (x+1)(6x^2 + 6x - 1)$
- D) É um polinômio de grau 4.

QUESTÃO 29

Podemos utilizar modelos matemáticos elementares para representar, por exemplo, a receita total, os custos e o lucro de uma empresa. A receita total é função do preço unitário de venda do produto e da quantidade vendida. O custo total é função dos custos fixos, dos custos variáveis e da quantidade de produto fabricado. O lucro corresponde à diferença entre as funções receita total e custo total. Com relação a essas informações, analise a situação a seguir:

Uma empresa tem a receita total, em milhares de reais, representada pela função $R_i(x) = x^2 + 5x + 9$ e o custo total, também em milhares de reais, dado pela função $C_i(x) = 9 + 9x$, em que x indica a quantidade de produto fabricado e vendido por essa empresa, em milhares de unidades.

De acordo com essas informações, assinale a alternativa **CORRETA**.

- A) Se produzir 4.000 unidades de produto, a empresa não terá lucro nem prejuízo.
- B) A função lucro total é dada pela expressão $L(x) = x^2 + 5x$
- C) Se a empresa não fabricar seu produto, o custo total será igual a zero.
- D) A empresa terá lucro se produzir, no mínimo, 5.000 unidades de produto.

QUESTÃO 30

Para acessar um banco de dados no computador de uma empresa, é necessária uma senha de quatro dígitos numéricos distintos, em que o primeiro dígito não pode ser igual a zero. Supondo que um usuário desconhecedor da senha leve 20 segundos para fazer uma tentativa de acesso aos dados, assinale a alternativa que fornece **CORRETAMENTE** o tempo máximo que ele poderá levar para conseguir acertar a senha e ter acesso aos dados.

- A) 16 horas e 48 minutos.
- B) 25 horas e 12 minutos.
- C) 50 horas.
- D) 36 horas e 45 minutos.

QUESTÃO 31

Uma área retangular foi revestida por n azulejos quadrados de 10 cm de lado. Em uma reforma, tais azulejos serão trocados por pastilhas, também quadradas, cujo lado mede 5 cm. A quantidade de pastilhas utilizadas na reforma será igual a

- A) $2n$
- B) $4n$
- C) $n/2$
- D) $n/4$

QUESTÃO 32

Uma pirâmide com altura medindo 9 cm e cuja base é um hexágono com $216\sqrt{3}$ cm² de área foi seccionada por um plano paralelo à base formando um tronco de pirâmide e uma nova pirâmide. Considerando que a área determinada pela secção plana é de $24\sqrt{3}$ cm², assinale a alternativa que expressa o volume **CORRETO** da nova pirâmide, em cm³.

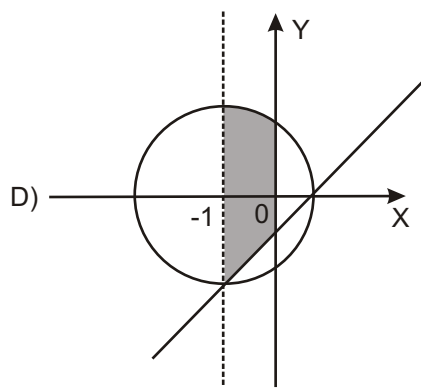
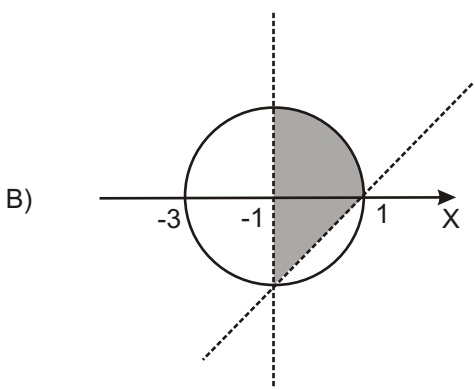
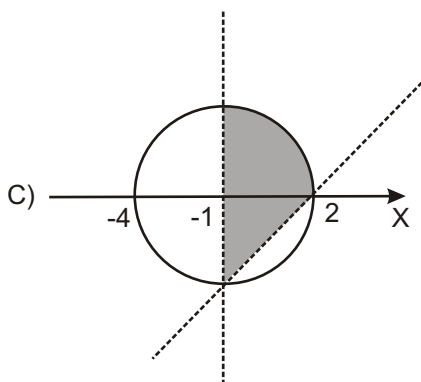
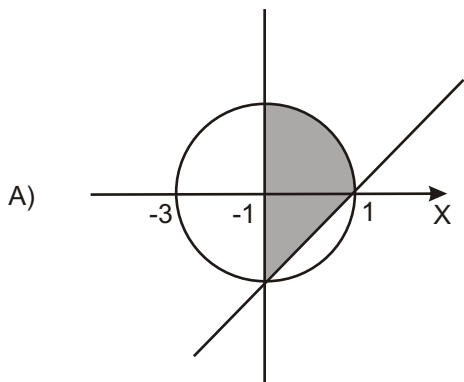
- A) $648\sqrt{3}$
- B) $72\sqrt{3}$
- C) $216\sqrt{3}$
- D) $24\sqrt{3}$

QUESTÃO 33

Considere o seguinte sistema de inequações simultâneas:

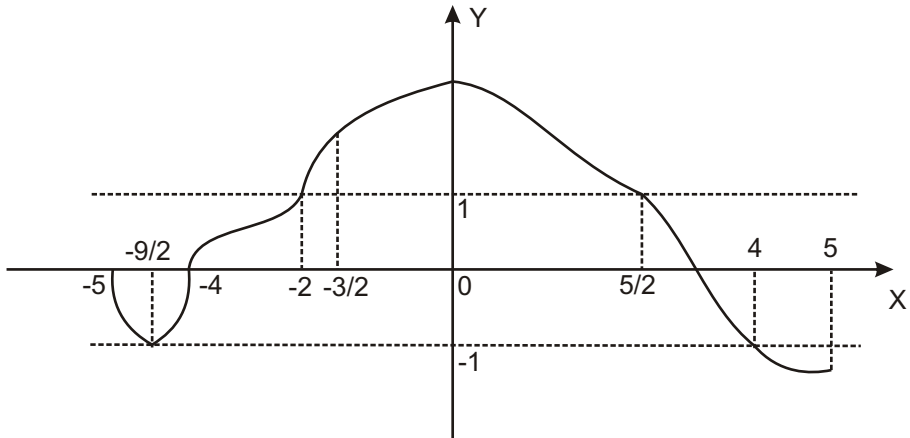
$$\begin{cases} x^2 + y^2 + 2x - 3 \leq 0 \\ y - x + 1 > 0 \\ x > -1 \end{cases}$$

Assinale a alternativa que apresenta a solução gráfica **CORRETA** desse sistema.



QUESTÃO 34

A figura abaixo apresenta o gráfico de $f(x)$ no intervalo $[-5,5]$. Assinale a alternativa que fornece os valores reais de x para os quais tem-se $-1 \leq f(x) \leq 1$



- A) $\left[-2, \frac{5}{2}\right] \cup [4, 5]$
- B) $\left[-\frac{9}{2}, -2\right] \cup \left[\frac{5}{2}, 4\right]$
- C) $[-5, -2] \cup \left[\frac{5}{2}, 4\right]$
- D) $[-5, -2] \cup \left[\frac{5}{2}, 5\right]$

QUESTÃO 35

A respeito da função real $f(x) = \frac{2}{x}$, assinale a alternativa **CORRETA**.

- A) Sua função inversa é dada pela igualdade $f^{-1}(x) = 2x$
- B) A variável x pode assumir qualquer valor real.
- C) A função é crescente para todo o domínio em que está definida.
- D) A imagem dessa função corresponde ao \mathbb{R}^*

QUESTÃO 36

Um observador colocado num ponto **P** do solo, a uma distância de 15 metros de um prédio, vê os parapeitos de duas janelas sob ângulos de 45° e 30° . Desprezando a altura do observador, assinale a alternativa cuja expressão permite calcular **CORRETAMENTE** a distância entre os parapeitos das duas janelas.

- A) $15(\operatorname{tg}75^\circ - \operatorname{tg}30^\circ)$
- B) $15(\operatorname{tg}30^\circ - \operatorname{tg}45^\circ)$
- C) $15(\operatorname{tg}45^\circ - \operatorname{tg}30^\circ)$
- D) $15(\operatorname{tg}45^\circ + \operatorname{tg}30^\circ)$

FÍSICA - TIPO I

QUESTÃO 37

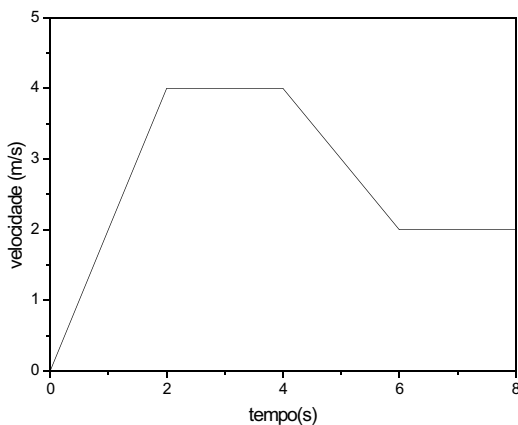
A partir de uma cidade inicial A, um carro se move por uma estrada retilínea por uma distância de 5 km no sentido oeste para leste. Após isso, ele entra em uma estrada lateral, mudando sua direção de deslocamento em um ângulo de 60° , e se desloca por mais 6 km no sentido nordeste. Finalmente, o carro atinge uma outra estrada, paralela à primeira, e se desloca em sentido contrário ao inicial, ou seja, de leste para oeste, por mais 8 km, parando finalmente na cidade B.

Com base nessas informações, é **CORRETO** afirmar que a distância entre as cidades A e B é igual a

- A) $3\sqrt{3}$ km
- B) 19 km
- C) 3 km
- D) $(13 + 3\sqrt{3})$ km

QUESTÃO 38

Um carrinho de controle remoto desloca-se em linha reta. Sua velocidade, em função do tempo, está representada na figura abaixo.



Considere as seguintes afirmações:

- I- O carrinho permanece em repouso nos intervalos de tempo entre 2 s e 4 s e entre 6 s e 8 s.
- II- O carrinho é freado no intervalo de tempo entre 4 s e 6 s.
- III- O módulo da aceleração do carrinho é maior no intervalo de tempo entre 0 s e 2 s que no intervalo de tempo entre 4 s e 6 s.
- IV- A velocidade do carrinho é maior no instante $t = 1$ s que no instante $t = 6$ s.

Analisando o gráfico acima, são **CORRETAS** as afirmações:

- A) I e II
- B) II e IV
- C) II e III
- D) I e IV

QUESTÃO 39

Suponha que fosse possível, para um jogador de futebol, chutar uma bola com velocidade suficiente para que ela orbitasse a Terra a certa altura constante em relação ao solo. Desconsiderando-se a resistência do ar e supondo a Terra como uma esfera perfeita, é **CORRETO** afirmar que o movimento dessa bola orbitando a Terra seria um

- A) movimento retilíneo uniformemente acelerado, uma vez que a altura em relação ao solo permaneceria constante e a bola estaria sujeita à aceleração da gravidade.
- B) movimento retilíneo uniforme, uma vez que a altura em relação ao solo permaneceria constante.
- C) movimento circular uniforme, com o peso da bola agindo como força centrípeta.
- D) movimento circular uniformemente acelerado, com o peso da bola agindo como força centrípeta.

QUESTÃO 40

Numa aula de Física experimental, um bloco de madeira estava inicialmente em repouso sobre uma mesa (considerada um sistema de referência inercial). Primeiramente, um estudante aplica sobre o bloco uma força horizontal $\vec{F}_1 = F \hat{x}$ para a direita, que tem, portanto, módulo $F N$. Constata-se que o bloco mantém-se em repouso devido ao atrito entre ele e a mesa. Após isso, um outro estudante aplica uma força horizontal $\vec{F}_2 = -\frac{F}{2} \hat{x}$, ou seja, de módulo igual a $F/2 N$ e de sentido contrário a \vec{F}_1 , sendo a força \vec{F}_1 mantida sobre o bloco.

De acordo com esses dados, é **CORRETO** afirmar que o trabalho realizado pela resultante das forças exercidas sobre o bloco, no mesmo referencial, é igual a

- A) $F/2 J$ para um deslocamento de 2 m.
- B) $F/2 J$ para um deslocamento de 1 m.
- C) zero, pois a força resultante é nula.
- D) $3F/J$ para um deslocamento de 3 m.

QUESTÃO 41

A experiência de Young é uma experiência que serviu de base para a chamada teoria ondulatória da luz. Nessa experiência, a luz proveniente de uma fonte luminosa incide sobre um primeiro anteparo contendo uma fenda estreita. A luz que emerge dessa fenda incide sobre um segundo anteparo contendo agora duas fendas, situadas a distâncias iguais da fenda do primeiro anteparo. Finalmente, a luz que emerge dessas duas fendas incide sobre uma tela formando a figura característica desse experimento, conhecida como figura de franjas, com regiões claras e escuras alternando entre si.

Considerando essas informações, é **CORRETO** afirmar que os fenômenos ópticos envolvidos na experiência de Young são

- A) difração e interferência da luz.
- B) refração e interferência da luz.
- C) difração e refração da luz.
- D) reflexão e difração da luz.

QUESTÃO 42

Um astronauta partiu há muitos anos com sua nave da Terra e está muito longe de nossa galáxia. A nave tem janelas de vidro em todas as suas paredes (na parte da frente, nos lados, na parte de trás, no teto e no piso) para que o astronauta possa observar tudo ao seu redor. A nave viaja com velocidade relativística e encontra-se em movimento retilíneo uniforme. Ao entrar numa região de escuridão total em todas as direções, o astronauta percebe que entrou no espaço sideral, isto é, está numa região onde há vácuo total e, portanto, não há estrelas, nem planetas, nem partícula alguma. A descrição do que o astronauta vê ao acender o farol dianteiro da nave, que é único, como o farol de uma motocicleta, é

- A) um feixe de luz que vai se abrindo em forma de um cone na direção de movimento da nave.
- B) um feixe de luz retilíneo na direção de movimento da nave.
- C) nada, continua tudo escuro à sua frente e em todas as direções.
- D) tudo claro ao redor da nave, em todas as direções, pois a luz se espalha esfericamente.

QUESTÃO 43

Considere que a potência absorvida na superfície da Terra da radiação solar por unidade de área seja igual a 1000 W/m^2 . Uma piscina de superfície igual a 100 m^2 , sem banhistas, ficou exposta à radiação solar no verão por 8 horas, o que resultou no aumento da temperatura da água nela contida em 2°C .

Considerando-se que o calor específico da água é igual a $4,0 \text{ J/g}^\circ\text{C}$, é **CORRETO** afirmar que o volume de água da piscina, em metros cúbicos, é igual a

- A) 360
- B) 280
- C) 3600
- D) 1000

QUESTÃO 44

Uma esfera de cobre de raio R possui uma carga da ordem de dez milhões de cargas elementares, distribuídas uniformemente sobre sua superfície. Essa esfera é colocada em contato por meio de fio de resistência desprezível com outra esfera de cobre, porém de raio maior. Considerando que após o equilíbrio eletrostático a quantidade de cargas na esfera maior é igual a oito milhões de cargas elementares, assinale a alternativa que contém o raio da esfera maior, dado em termos de R

- A) $3R$
- B) $2R$
- C) $4R$
- D) R

QUESTÃO 45

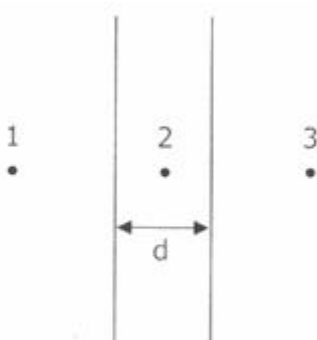
Uma esfera metálica de massa $0,1 \text{ kg}$ e carga 2 C se move horizontalmente com velocidade constante igual a 2 m/s , a uma altura de $0,5 \text{ m}$ do solo. A esfera está sujeita à ação da gravidade e de um campo elétrico uniforme vertical, apontando de baixo para cima.

Considerando a aceleração da gravidade $g = 10 \text{ m/s}^2$, é **CORRETO** afirmar que o módulo do campo elétrico agindo sobre a esfera, com sua unidade correta, é

- A) 2 N/C
- B) 0 N/C
- C) $0,5 \text{ N/C}$
- D) $0,2 \text{ N/C}$

QUESTÃO 46

Na figura abaixo, visualizamos o perfil de duas placas metálicas planas e paralelas, ou seja, elas encontram-se perpendiculares à página. As placas têm dimensões muito maiores do que a distância d que as separa e encontram-se isoladas. As placas contêm cargas de mesmo módulo e sinal.



Para esse sistema, é **CORRETO** afirmar que o campo elétrico resultante é nulo apenas

- A) no ponto 2
- B) no ponto 1
- C) no ponto 3
- D) nos pontos 1 e 3

QUESTÃO 47

Considere um campo magnético uniforme de módulo B_0 na direção x , descrito por $\vec{B} = B_0 \hat{x}$, sendo $B_0 = 1 \text{ T}$. Uma partícula com carga elétrica $q = +2 \text{ C}$ penetra na região do campo magnético com velocidade $\vec{V} = V_0 \hat{x}$, sendo $V_0 = 10 \text{ m/s}$.

Assinale a alternativa que descreve o módulo da força magnética e a direção de aplicação dessa força na partícula.

- A) 20 N, para a direita.
- B) 20 N, para a esquerda.
- C) 0 N, sem direção.
- D) 20 N, para cima.

QUESTÃO 48

Um jato militar “relativístico” voa com uma velocidade constante de $0,8c$, onde c é a velocidade da luz no vácuo. Esse avião dispara um feixe de *laser*. Considerando que o jato está a uma altitude onde se possa considerar a velocidade da luz como c , assinale a alternativa que apresenta, respectivamente, o valor da velocidade do feixe de *laser*, percebida pelo piloto e por um observador em um referencial estacionário.

- A) c e $1,8c$
- B) $0,2c$ e c
- C) c e $2c$
- D) c e c

Rascunho do Cartão de Respostas

Ao terminar a Prova de **Conhecimentos Específicos**, transfira suas marcações para o **Cartão de Respostas** (cor vermelha) obedecendo às instruções de preenchimento nele contidas.

01 (A) (B) (C) (D)	15 (A) (B) (C) (D)	29 (A) (B) (C) (D)	43 (A) (B) (C) (D)
02 (A) (B) (C) (D)	16 (A) (B) (C) (D)	30 (A) (B) (C) (D)	44 (A) (B) (C) (D)
03 (A) (B) (C) (D)	17 (A) (B) (C) (D)	31 (A) (B) (C) (D)	45 (A) (B) (C) (D)
04 (A) (B) (C) (D)	18 (A) (B) (C) (D)	32 (A) (B) (C) (D)	46 (A) (B) (C) (D)
05 (A) (B) (C) (D)	19 (A) (B) (C) (D)	33 (A) (B) (C) (D)	47 (A) (B) (C) (D)
06 (A) (B) (C) (D)	20 (A) (B) (C) (D)	34 (A) (B) (C) (D)	48 (A) (B) (C) (D)
07 (A) (B) (C) (D)	21 (A) (B) (C) (D)	35 (A) (B) (C) (D)	
08 (A) (B) (C) (D)	22 (A) (B) (C) (D)	36 (A) (B) (C) (D)	
09 (A) (B) (C) (D)	23 (A) (B) (C) (D)	37 (A) (B) (C) (D)	
10 (A) (B) (C) (D)	24 (A) (B) (C) (D)	38 (A) (B) (C) (D)	
11 (A) (B) (C) (D)	25 (A) (B) (C) (D)	39 (A) (B) (C) (D)	
12 (A) (B) (C) (D)	26 (A) (B) (C) (D)	40 (A) (B) (C) (D)	
13 (A) (B) (C) (D)	27 (A) (B) (C) (D)	41 (A) (B) (C) (D)	
14 (A) (B) (C) (D)	28 (A) (B) (C) (D)	42 (A) (B) (C) (D)	